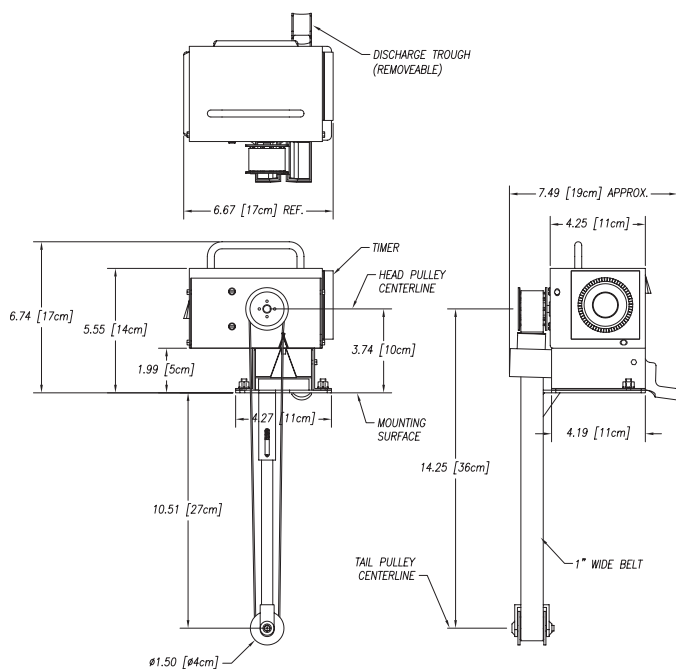
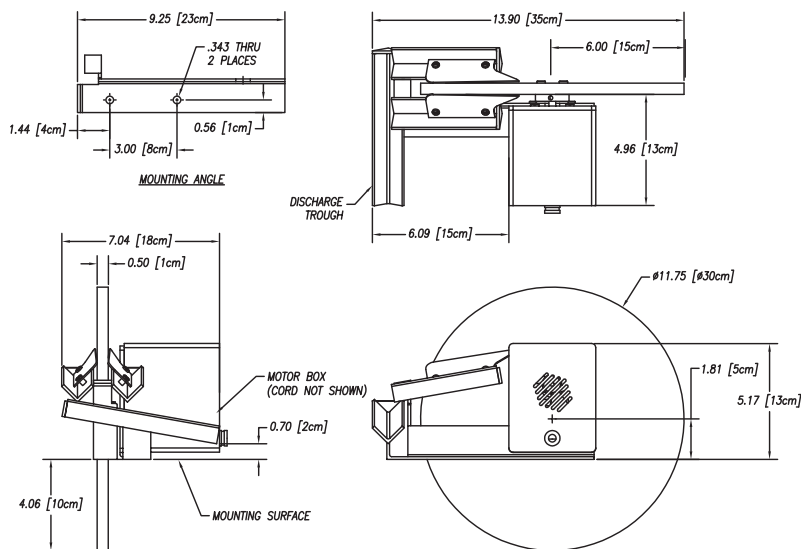


寸法図

マイティミニ ベルト幅1"タイプ



ディスクスキマー タイプ12"



ベルトの種類

①CR スチールベルト

標準のステンレススチール合金製で高温や化学製品に耐える事ができます。

②エラストマーベルト

研磨粒子の存在や手荒い取扱いに耐える、耐久性のあるベルトです。
エラストマーベルトは紫外線に敏感ですので、長時間日光にさらすのは避けて下さい。
温度範囲: 10°C~60°C

③ポリーベルト

伸びのない重油を取り除く時に最適です。
温度範囲: -10°C~77°C

④ポリXP

厚さ1.25mmのポリアミド布地でコーティングされ、脂肪、油、グリース、ガソリンに有効でフェノール、クレゾール、濃酸には適しません。
温度範囲: -30°C~100°C

⑤ポリHT

めっき工場等、厳しい化学環境にも耐えます。
温度範囲: -10°C~100°C

⑥LFO ポリマーベルト

軽い油等でガソリン、ディーゼル、ジェット燃料等をすばやく効果的に回収します。
温度範囲: 0.5°C~71°C

●予告なしに改良のため寸法等変更する場合があります。

株式会社 **パル**

東京都千代田区岩本町2-17-17
〒101-0032 TEL.03(3851)5821 FAX.03(3851)5810
URL: <http://www.pal-co.jp/>

オイルスキマー（浮上油除去装置）

工業用洗浄液・工作機械用切削油・潤滑油の
浮上油を効率よく回収します。

マイティーミニタイプ

Mighty Mini Type



特長

- タイマー付きですので、機械の運転中・不稼働中でも使用できます。
- ステンレス製ですので、丈夫でサビません。
- ベルト幅は1"と2"があり、ベルトの種類は用途に応じて6種類あります。
- ベルト長さは6" (152mm) / 12" (305mm) / 18" (457mm) / 24" (610mm)と4種類あります。

ディスクスキマータイプ

Disk Skimmer Type

特長

- ディスク式なのでコンパクトな設計で、簡単に取り付けができます。
ディスクサイズ12" (305Φ) / 18" (457Φ) / 24" (610Φ)です。
- 浮上油を効率よく回収できます。
- ディスク幅が大きいので回収率が高いです。
- 非常に安価で、手頃な価格でお求めいただけます。

