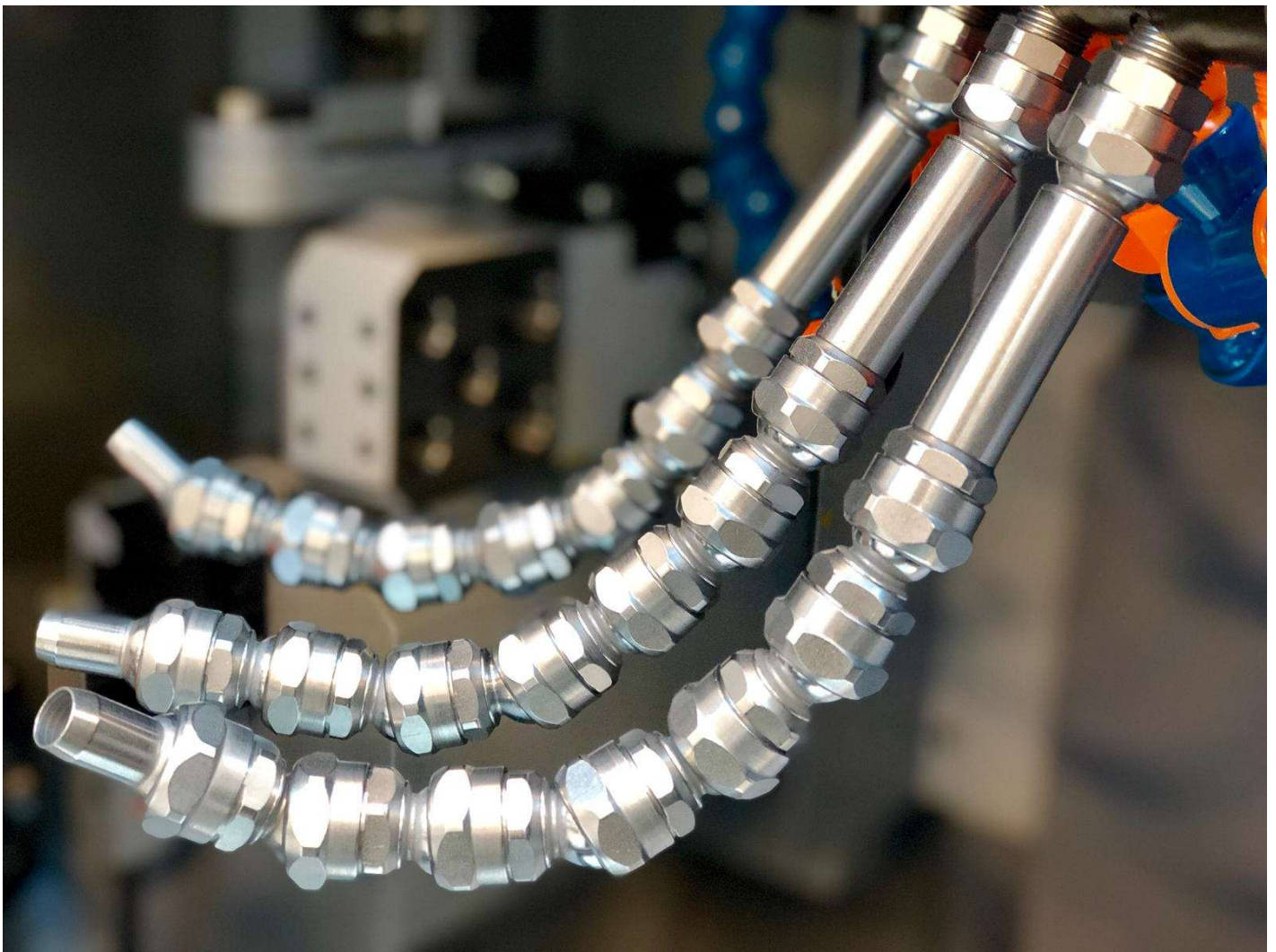


SCS スチール製 クーラントノズル



SCS スチール製 クーラントノズル
低・中・高圧用 4 種類の製品

低・中・高圧におけるフレキシブルクーラントノズルは、固定ヘッドやスイスタイプの CNC 旋盤、縦型・横型式マシニングセンター、研磨機、またはトランスファーマシンに使用出来ます。

必要流量に応じた 4 種類のラインナップ

- DECA : $\phi 3.0$ 穴ノズル (Max.150bar : 51 ℓ /min)
- HECTO : $\phi 6.0$ 穴ノズル (Max.100bar : 168 ℓ /min)
- MEGA : $\phi 10.5$ 穴ノズル (Max.80bar : 460 ℓ /min)
- GIGA : $\phi 16.0$ 穴ノズル (Max.80bar : 1,068 ℓ /min)

圧 (Bar)	DECA (ℓ /min)	HECTO (ℓ /min)	MEGA (ℓ /min)	GIGA (ℓ /min)
2	6	24	73	169
8	12	48	145	338
15	16	65	199	463
20	19	75	230	534
30	23	92	282	654
50	30	119	364	844
80	38	150	460	1068
100	42	168	—	—
150	51	—	—	—



フレキシブルクーラントノズルは、ナットをきつく締め付けなくても使用出来ます。

※但し高圧(20bar 以上)の場合はスパナでの締め付けが必要です。

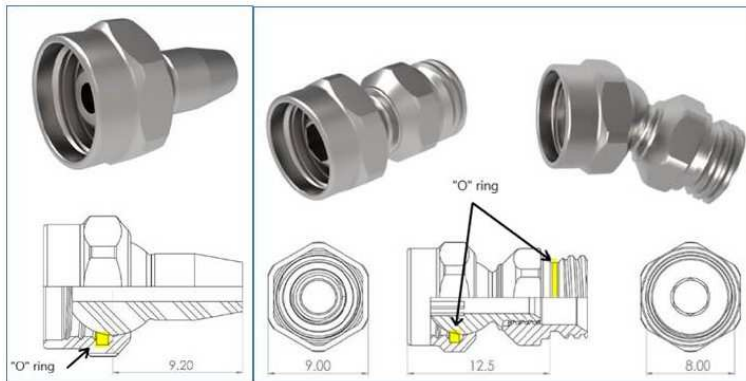
ポジションを維持したまま冷却中の振動や圧に耐えます。スパナを使用しなくても、位置決めや固定が可能です。

水溶性やオイル、エアーでの加工が可能です。

“接続部” (IC) のパーツにおいて、BSP ネジは六角部分に刻印が 1 つあります。そして NPT ネジには 2 つの刻印があります。メトリックネジには刻印がありません。この刻印で簡単に見分けることが出来ます。

耐久性を保証するために、ZnNi 処理（厚さ 0.9~13 μ m）したスチールにおける最高の精度で製造しています。

ND-GE-01 に準拠し、基本材料に赤色腐食が起こらないか、35°Cで 5%の NaCl 濃度の食塩水の霧で 480 時間テストをしました。結果は、ステンレススチール AISI-303 の耐食性の標準仕様と一致するかそれ以上となりました。



GIGA や MEGA のプログラムでは 80 bar (1,160 psi) まで、HECTO のプログラムには 100bar (1,450 psi) まで、DECA のプログラムには 150 bar (2,175 psi) までの圧力に耐えます。

ネジ部の両サイドに二重でパッキンがあるため手締めでご使用いただけます

4 種類(DECA, HECTO, MEGA, GIGA)スターターキット

DECA PROGRAM



HECTO PROGRAM



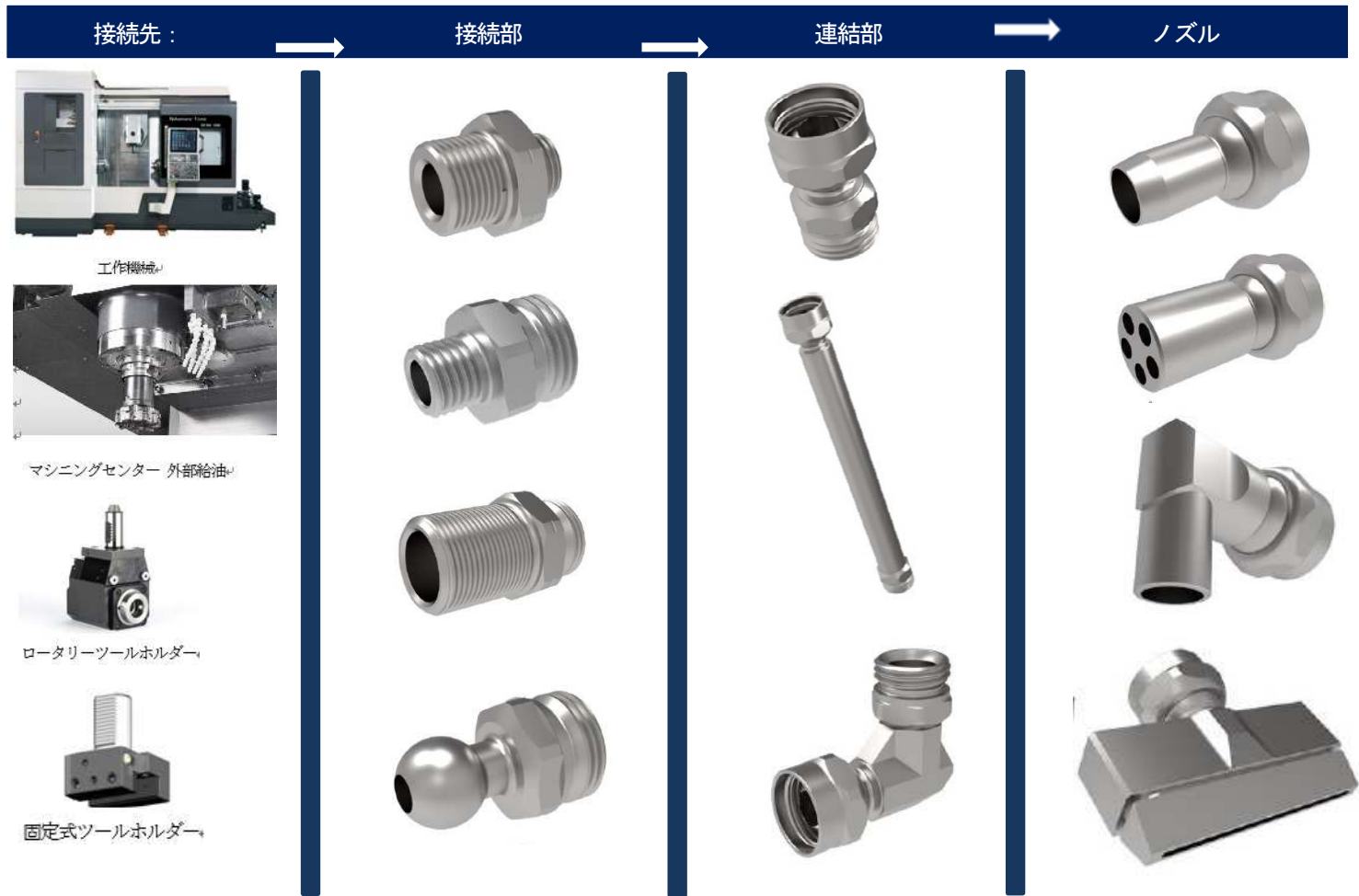
MEGA PROGRAM



GIGA PROGRAM



SCS スチール製クーラントシステム アッセンブリー

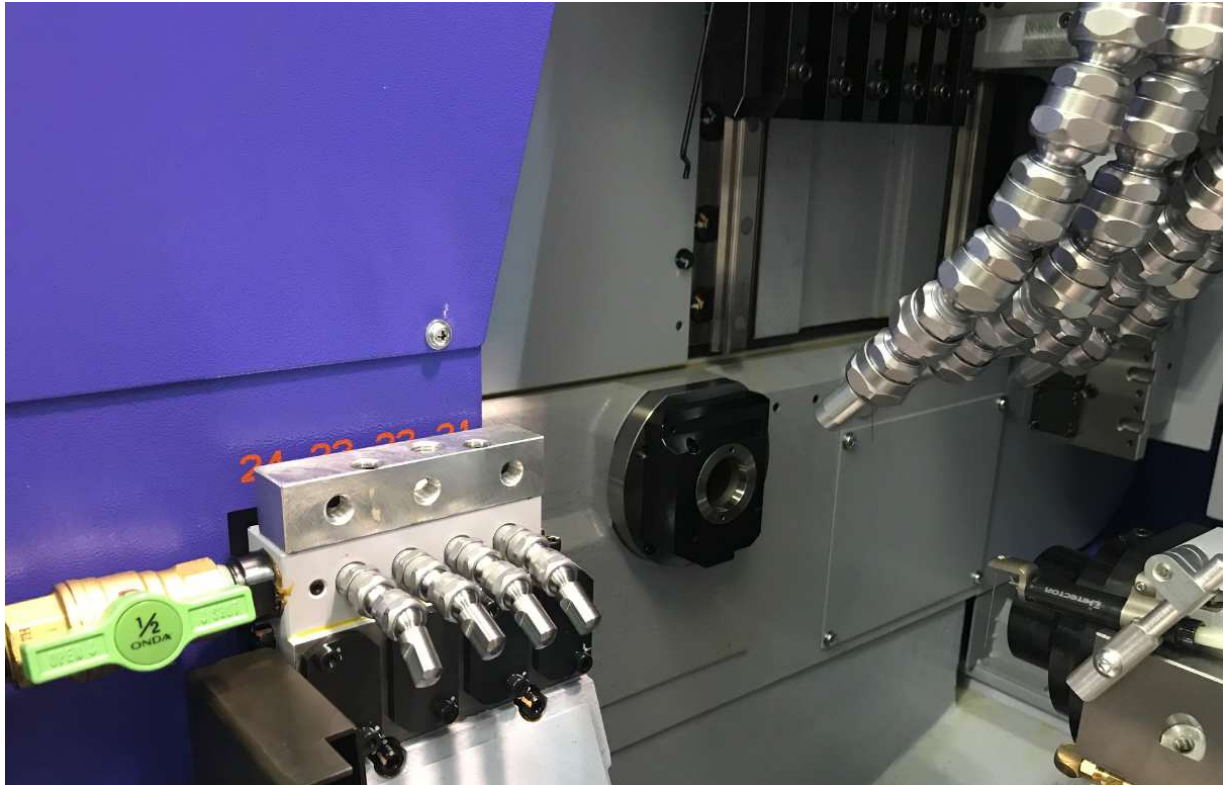


選定までの流れ

- ①機械接続先と接続部の確認
- ②ご使用長さに合わせて、連結部、個数を選定する
- ③ご使用用途に合わせてノズルの形状、口径を選定する



スイス-タイプの旋盤への取付け例



ツールの後方部を冷却する HECTO システム

メインスピンドルを冷却する MEGA システム



HECTO (6mm) のアセンブリー

- 4 x 1 unit HE-IC-01-07, チューブ接続規格 : NPT 1/4"(M)
- 4 x 1 unit HE-AC-01-00, チューブ接続 : L:20.5mm
- 4 x 1 unit HE-NZ-03-00, ノズル 90°. ID:3.4 mm x 3 & L:24 mm



MEGA (10.5mm) のアセンブリー

- 4 x 1 unit ME-IC-01-02, チューブ接続規格 : NPT 3/8"(M)
- 4 x 4 unit ME-AC-01-00, チューブ接続 : L:28.5 mm
- 4 x 1 ME-AC-01-02, チューブ接続 : L=128.5 mm
- 4 x 1 unit ME-NZ-01-00 ストレートノズル
ID:10.5 mm & L:27 mm

- 2 x 1 unit ME-IC-01-02 チューブ接続規格 : NPT 3/8"(M)
- 2 x 1 unit ME-NZ-01-00 ストレートノズル
ID:10.5 mm & L:27 mm

CNC 旋盤のロータリーツールホルダーへの取付け例



ロータリーツールホルダーに取り付けた DECA システム
ストレートノズル ID:3mm & L:10mm



ロータリーツールホルダーに取り付けた HECTO システム
ストレートノズル ID:6mm & L:16mm



ロータリーツールホルダーに取り付けた HECTO システム
ストレートノズル ID:3mm & L:20mm



ロータリーツールホルダーに取り付けた HECTO システム
ストレートノズル ID:3.4x3mm & L=20mm

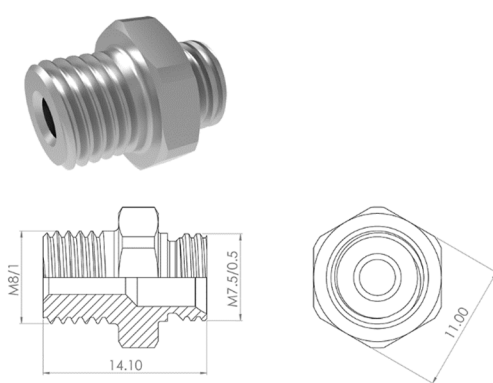
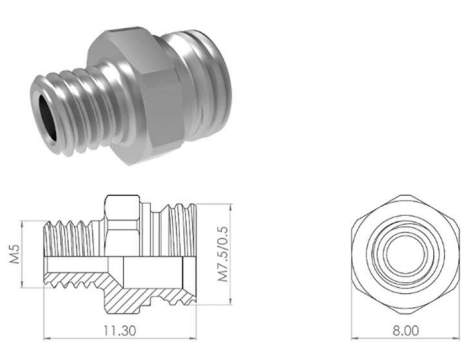
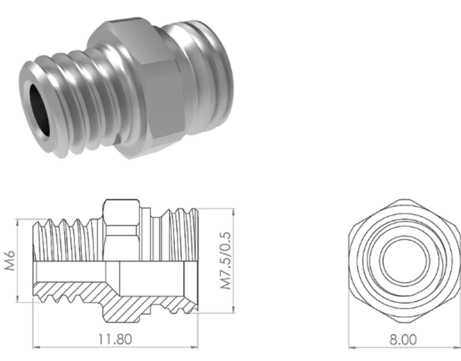
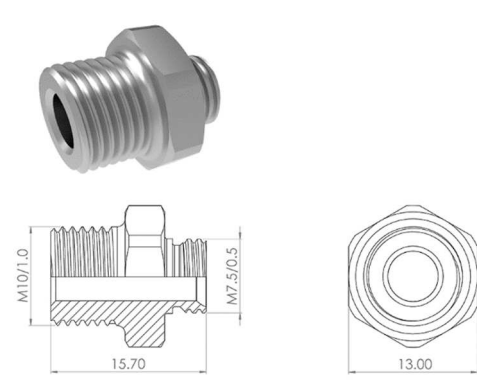
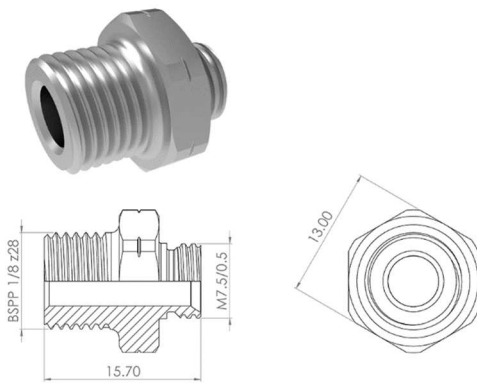
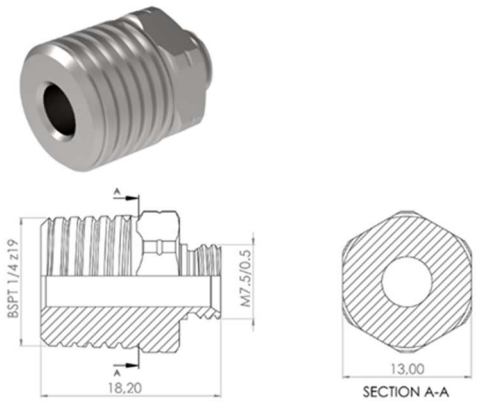
DECA (3 mm) PROGRAM

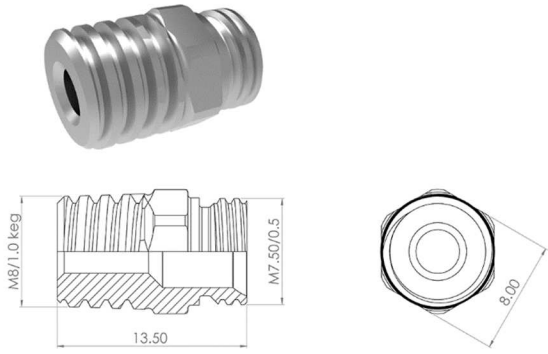
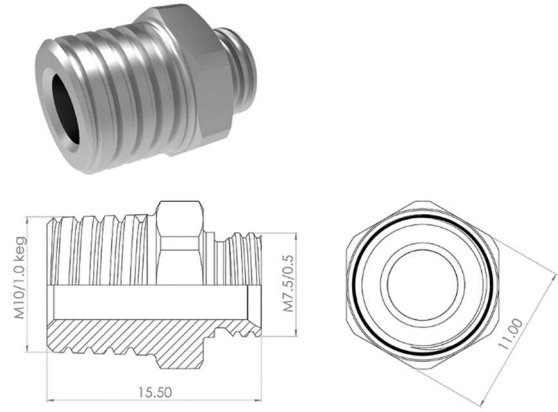
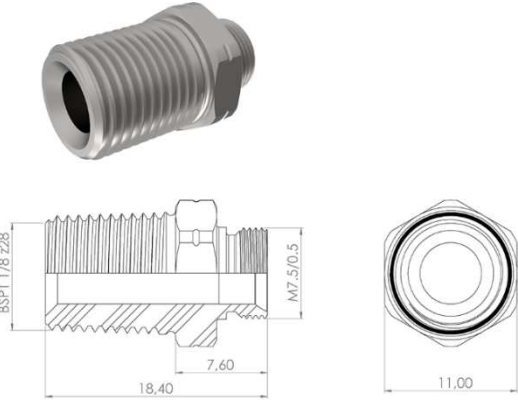
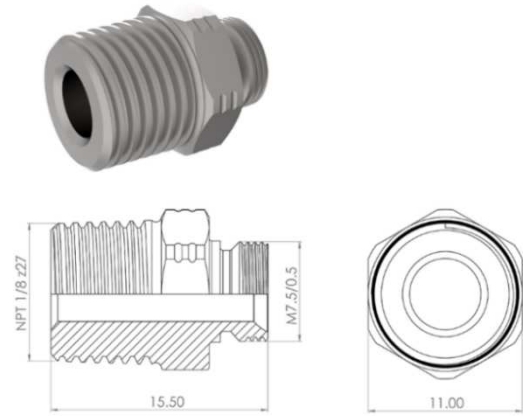
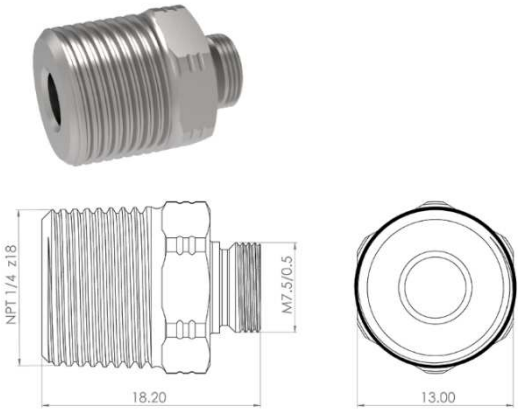
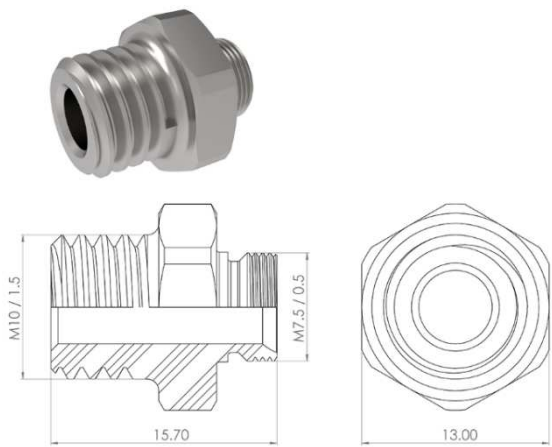
Initial connection: 接続部

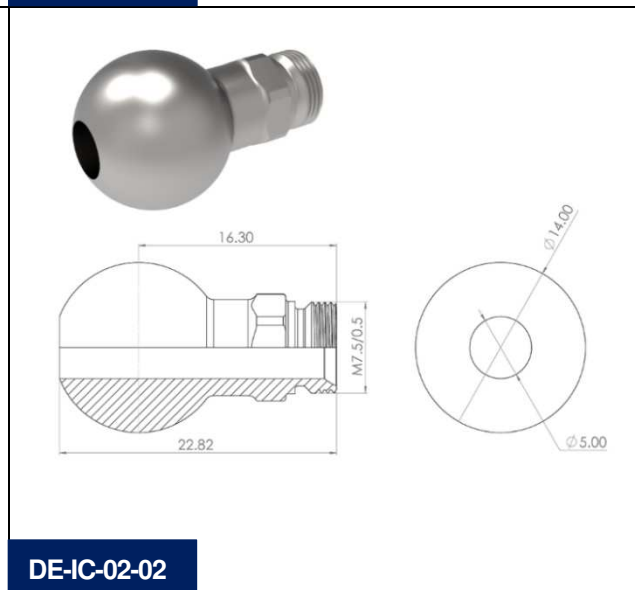
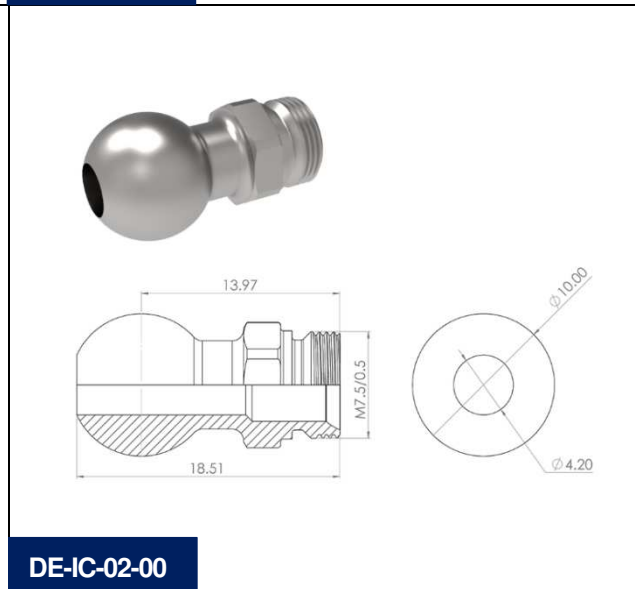
機械接続部と連結部の接続パーツ。ID : 3mm

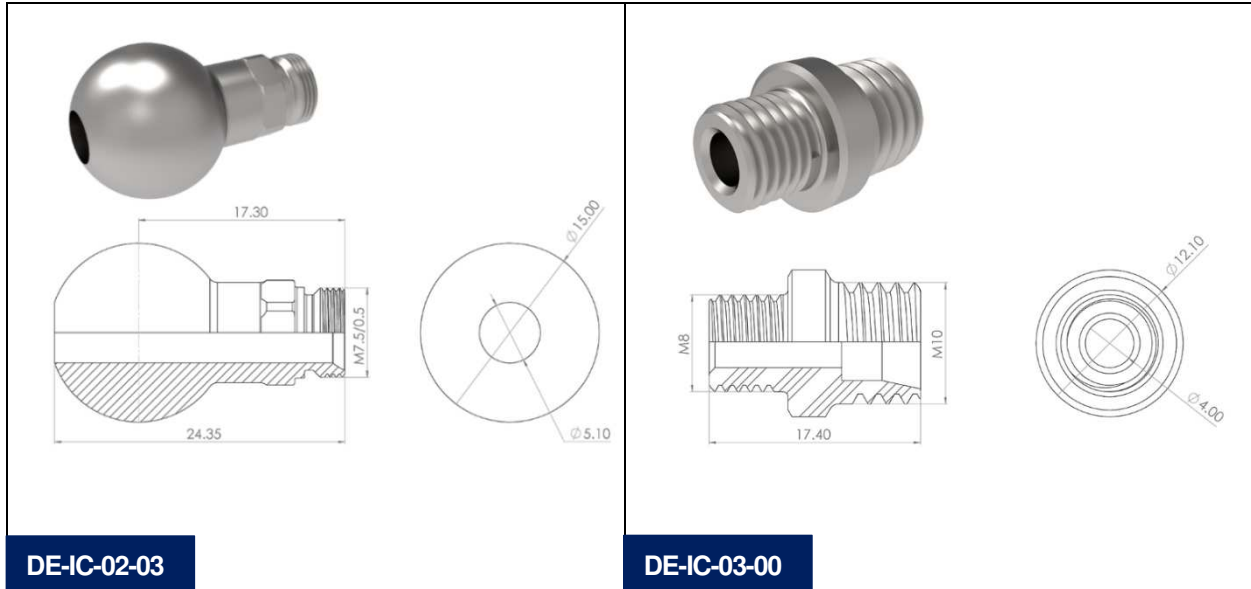
材質 : スチール

型式	内容
DE-IC-01-00	M8x1(M) to articulated connection DECA.
DE-IC-01-01	M5x0.8(M) to articulated connection DECA.
DE-IC-01-02	M6x1(M) to articulated connection DECA.
DE-IC-01-03	M10x1(M) to articulated connection DECA.
DE-IC-01-04	BSPP 1/8"(M) to articulated connection DECA.
DE-IC-01-05	BSPT 1/4"(M) to articulated connection DECA.
DE-IC-01-06	M8x1 keg(M) to articulated connection DECA.
DE-IC-01-07	M10x1 keg(M) to articulated connection DECA.
DE-IC-01-08	BSPT 1/8"(M) to articulated connection DECA.
DE-IC-01-09	NPT 1/8"(M) to articulated connection DECA.
DE-IC-01-10	NPT 1/4"(M) to articulated connection DECA.
DE-IC-01-11	M10x1.5(M) to articulated connection DECA.
DE-IC-01-12	M10x1(M) with 10 mm hexagon to articulated connection DECA.
DE-IC-01-13	BSPP 1/8"(M) with 10 mm hexagon to articulated connection DECA.
DE-IC-01-14	M10x1.5(M) with 10 mm hexagon to articulated connection DECA.
DE-IC-02-00	Ball OD:10 mm to articulated connection DECA.
DE-IC-02-01	Ball OD:12 mm to articulated connection DECA.
DE-IC-02-02	Ball OD:14 mm to articulated connection DECA.
DE-IC-02-03	Ball OD:15 mm to articulated connection DECA.
DE-IC-03-00	M8x1(M) to Nut for compression ring ID:6 mm DECA.

 <p>DE-IC-01-00</p>	 <p>DE-IC-01-01</p>
 <p>DE-IC-01-02</p>	 <p>DE-IC-01-03</p>
 <p>DE-IC-01-04</p>	 <p>DE-IC-01-05</p>

 <p>DE-IC-01-06</p>	 <p>DE-IC-01-07</p>
 <p>DE-IC-01-08</p>	 <p>DE-IC-01-09</p>
 <p>DE-IC-01-10</p>	 <p>DE-IC-01-11</p>





DE-IC-02-03

DE-IC-03-00

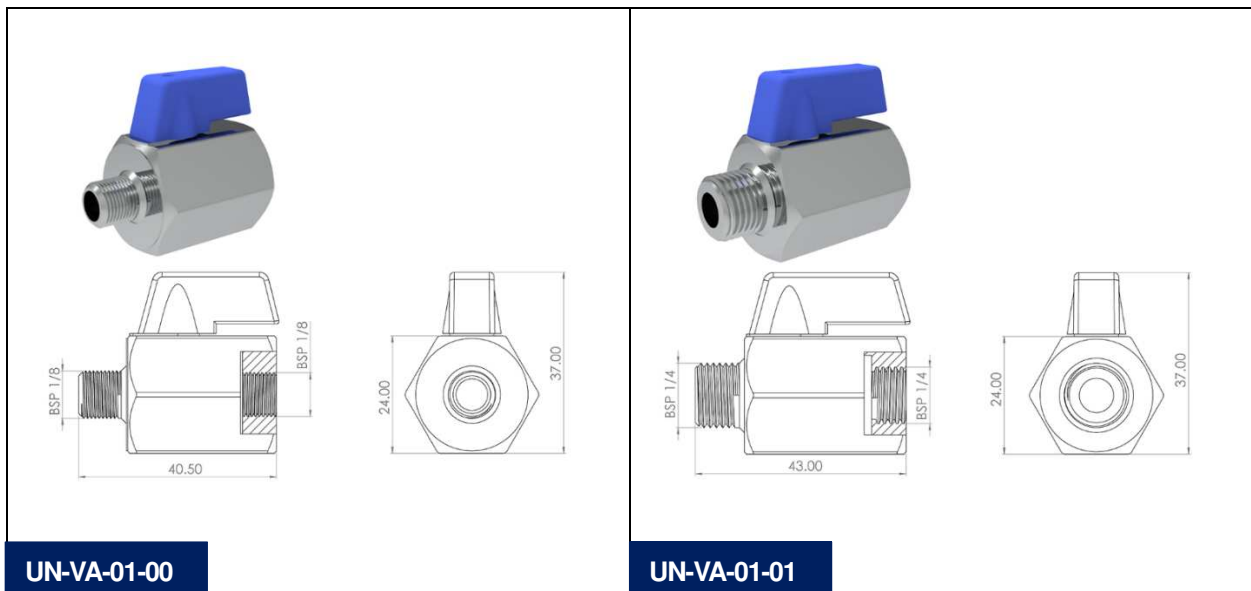
Ball valves:ボールバルブ

クーラント液の流れを遮断または制御するためのミニチュアボールバルブです。

工作機械の出口に取り付けます

材質: クロームメッキ真鍮

型式	内容
UN-VA-01-00	Closing valve PN10, BSPP 1/8"(M) and BSPP 1/8"(F) chromed-plated brass.
UN-VA-01-01	Closing valve PN10, BSPP 1/4"(M) and BSPP 1/4"(F) chromed-plated brass.



UN-VA-01-00

UN-VA-01-01

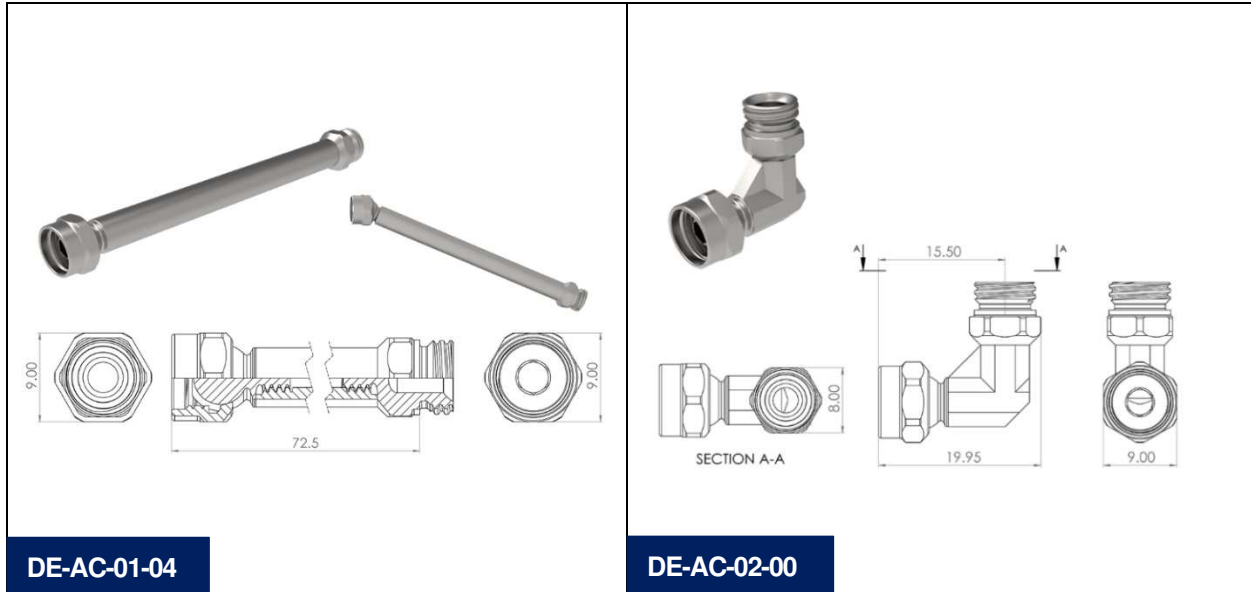
Articulated connection: 連結部

相互に接続する基本的な連結部。 旋回角度 $\pm 25^\circ$. ID:3 mm.

材質：スチール

型式	内容
DE-AC-01-00	Articulated connection DECA L:12.5 mm
DE-AC-01-01	Articulated connection DECA L:27.5 mm
DE-AC-01-02	Articulated connection DECA L:42.5 mm
DE-AC-01-03	Articulated connection DECA L:57.5 mm
DE-AC-01-04	Articulated connection DECA L:72.5 mm
DE-AC-02-00	Articulated connection to 90° DECA



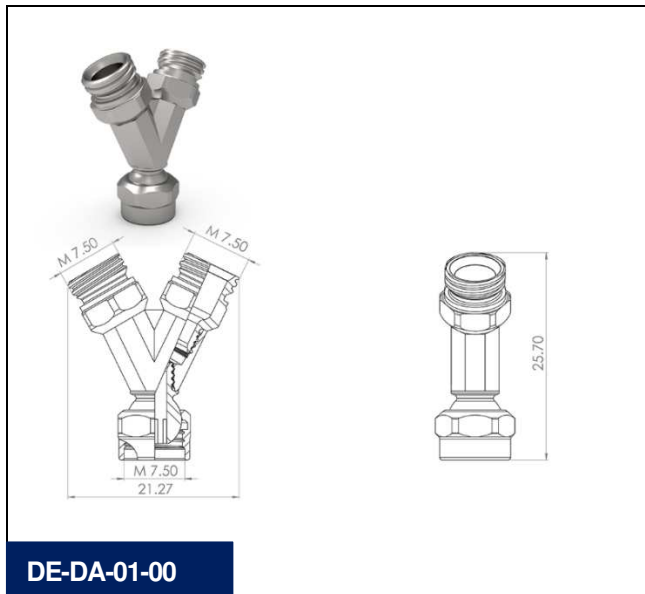


DE-AC-01-04

DE-AC-02-00

Distributors and adaptors: Y 字アダプター
 連結ラインの拡張、及び他の SCS システムへの拡張の対応
 材質: スチール

型式	内容
DE-DA-01-00	"Y" distributor to articulated connection DECA



DE-DA-01-00

Coolant nozzles:ノズル

ノズルには様々な形状があり、あらゆるクーラント供給条件に対応します。

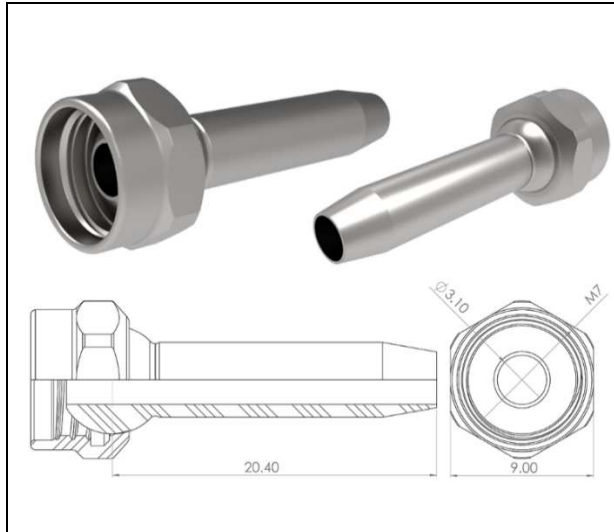
材質：スチール

型式	内容
DE-NZ-01-00	Straight nozzle ID:3 mm & L:9 mm
DE-NZ-01-01	Straight nozzle ID:2 mm & L:9 mm
DE-NZ-01-02	Straight nozzle ID:3 mm & L:20 mm
DE-NZ-01-03	Straight nozzle ID:2 mm & L:20 mm
DE-NZ-01-04	Straight nozzle ID:1.5 mm & L:20 mm
DE-NZ-01-05	Straight nozzle ID:1 mm & L:20 mm
DE-NZ-01-06	Straight nozzle ID:1.5 mm & L:9 mm
DE-NZ-01-07	Straight nozzle ID:1 mm & L:9 mm
DE-NZ-01-08	Straight nozzle ID:2 mm x 2 & L:12 mm
DE-NZ-01-09	Straight nozzle ID:1.8 mm x 3 & L:12 mm
DE-NZ-01-10	Straight nozzle ID:0 mm & L:9 mm
DE-NZ-02-00	Nozzle 45° simple ID:3 mm & L:15 mm
DE-NZ-02-01	Nozzle curved 45° ID:2 mm & L:20 mm
DE-NZ-02-02	Nozzle curved 45° ID:1.5 mm & L:20 mm
DE-NZ-02-03	Nozzle curved 45° ID:1 mm & L:20 mm
DE-NZ-03-00	Nozzle 90° ID:3 mm & L:15 mm
DE-NZ-03-01	Nozzle 3 outlets at 90° ID:1.8 mm & L:15 mm
DE-NZ-03-02	Nozzle 90° simple ID:3 mm & L:12 mm
DE-NZ-03-03	Nozzle 90° simple ID:1.5 mm & L:12 mm
DE-NZ-03-04	Nozzle 2 outlets at 90° simple ID:1.5 mm & L:12 mm

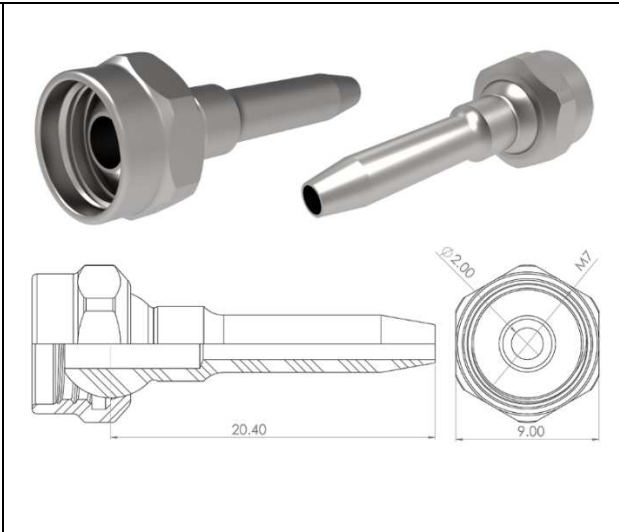


DE-NZ-01-00

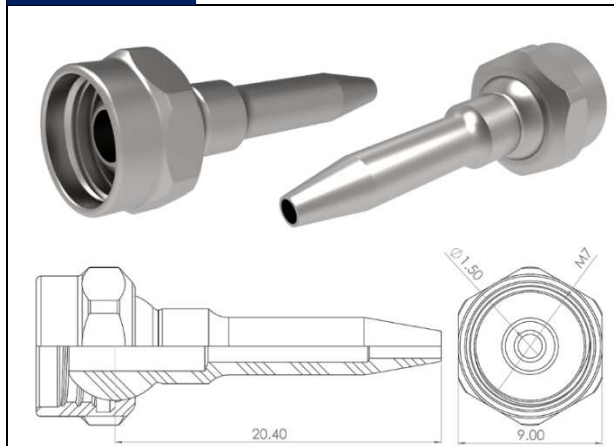
DE-NZ-01-01



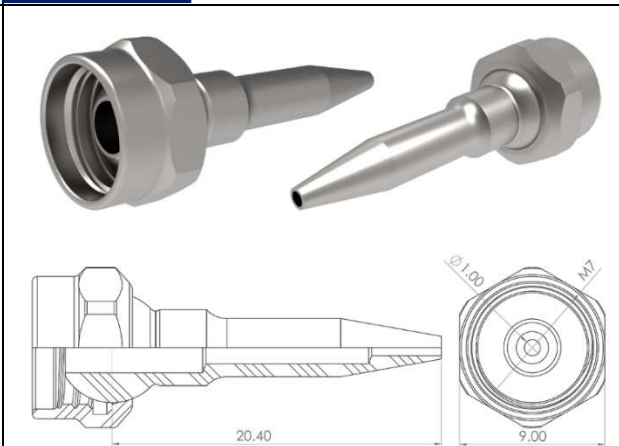
DE-NZ-01-02



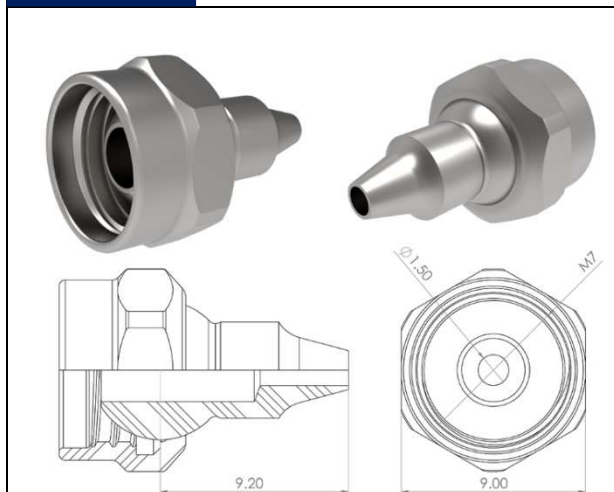
DE-NZ-01-03



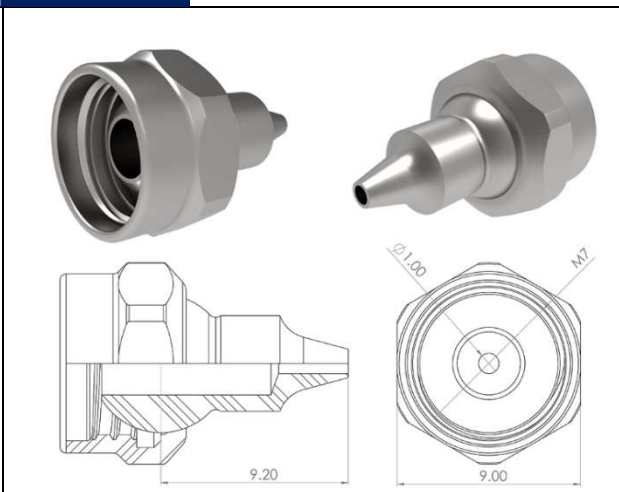
DE-NZ-01-04



DE-NZ-01-05

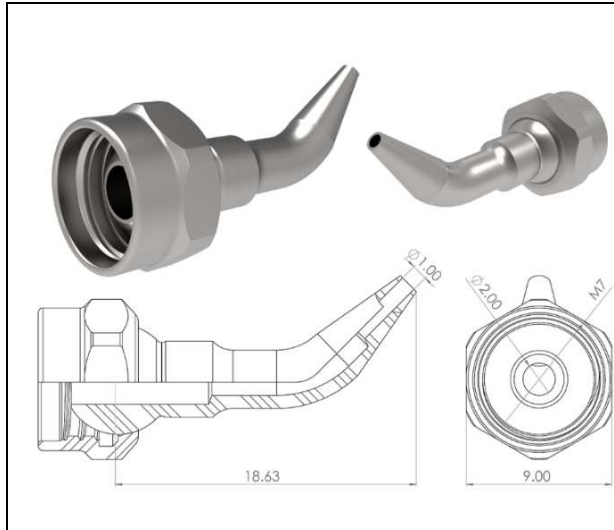


DE-NZ-01-06

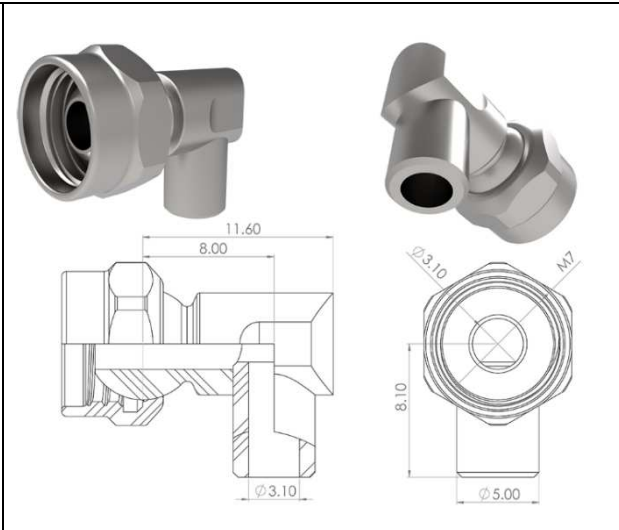


DE-NZ-01-07

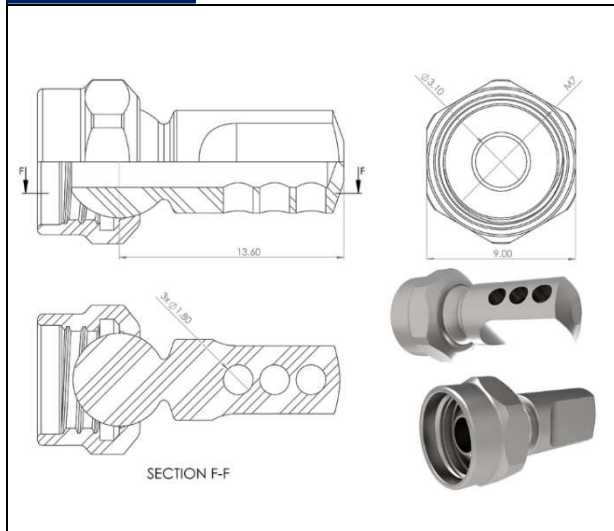




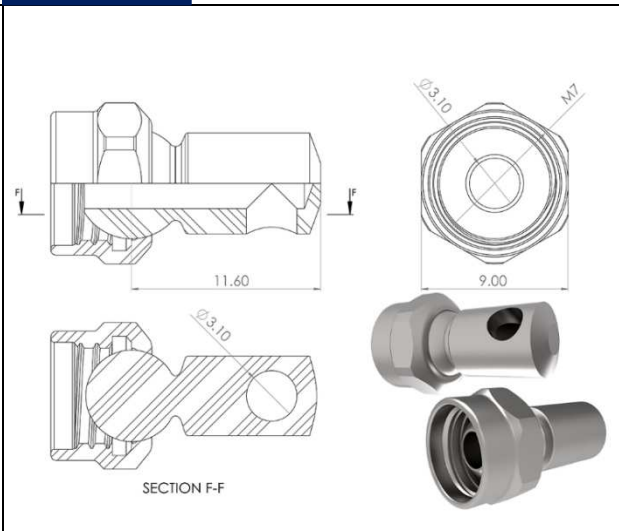
DE-NZ-02-03



DE-NZ-03-00



DE-NZ-03-01



DE-NZ-03-02



DE-NZ-03-03

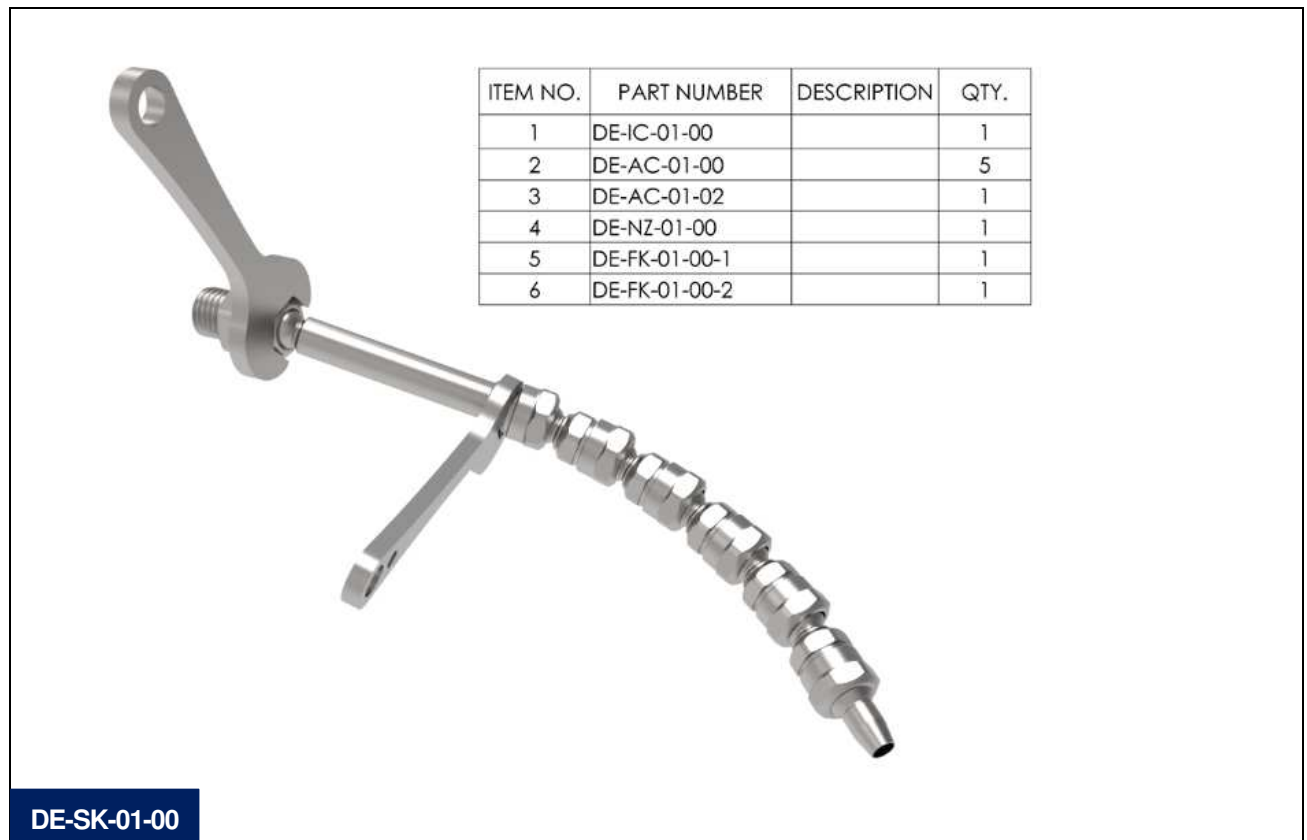


DE-NZ-03-04

Starter kit : スターターキット

DECA シリーズのうち、最も汎用的なアプリケーションで構成したスターターキット。
重量: 30g.

型式	内容
DE-SK-01-00	<p>DECA : スターターキット 一般的な冷却用 全長 L=135 mm. 重量: 30 g.</p> <p>接続部 DE-IC-01-00 M8x1(M) ×1.</p> <p>連結部 DE-AC-01-00 L:12.5 mm ×5. DE-AC-01-02 L:42.5 mm ×1</p> <p>ノズル DE-NZ-01-00 ストレートノズル ID:3 mm&L:9 mm ×1</p> <p>スパナ DE-FK-01-00 SW8&SW9 ×1</p>



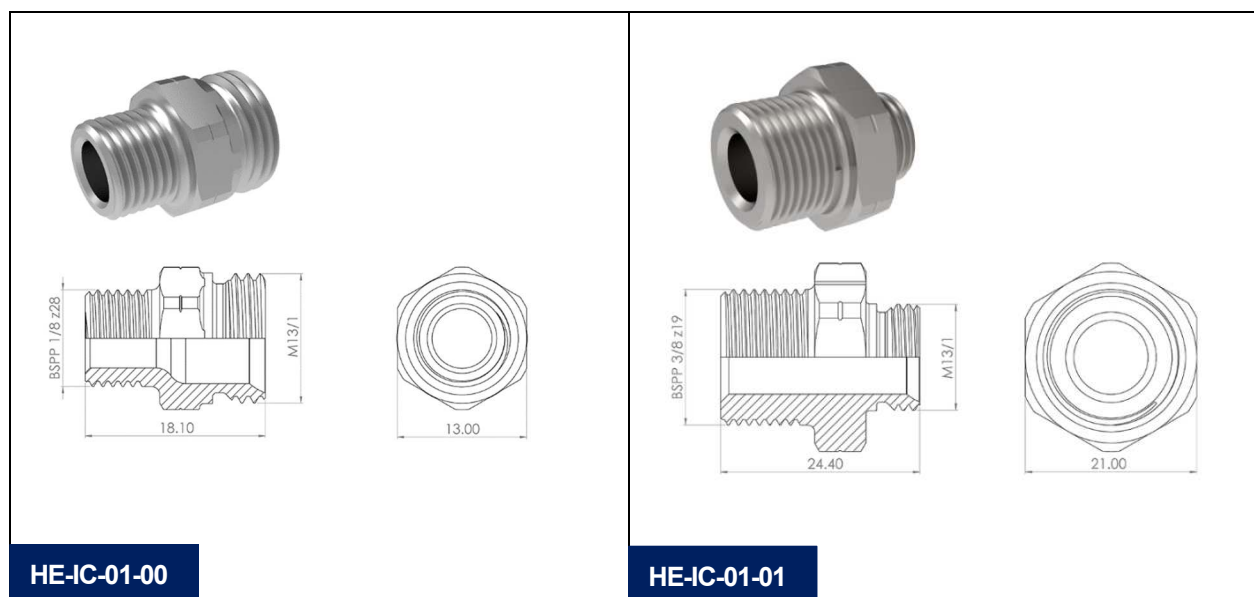
HECTO (6 mm) PROGRAM

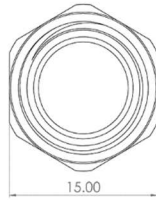
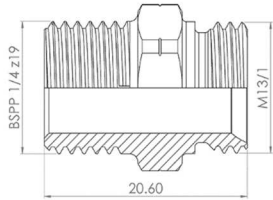
Initial connection: 接続部

機械接続部と連結部の接続パーツ。ID : 6mm

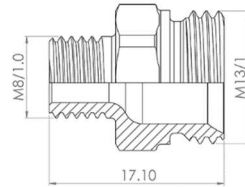
材質 : スチール

型式	内容
HE-IC-01-00	BSPP 1/8"(M) to articulated connection HECTO.
HE-IC-01-01	BSPP 3/8"(M) to articulated connection HECTO.
HE-IC-01-02	BSPP 1/4"(M) to articulated connection HECTO.
HE-IC-01-03	M8x1(M) to articulated connection HECTO.
HE-IC-01-04	M10x1(M) to articulated connection HECTO.
HE-IC-01-05	NPT 1/8"(M) to articulated connection HECTO.
HE-IC-01-06	NPT 3/8"(M) to articulated connection HECTO.
HE-IC-01-07	NPT 1/4"(M) to articulated connection HECTO.
HE-IC-01-08	BSPT 1/4"(M) to articulated connection HECTO.
HE-IC-02-00	Ball OD:10 mm to articulated connection HECTO.
HE-IC-02-01	Ball OD:12 mm to articulated connection HECTO.
HE-IC-02-02	Ball OD:14 mm to articulated connection HECTO.
HE-IC-02-03	Ball OD:15 mm to articulated connection HECTO.
HE-IC-03-00	BSPP 1/8"(M) to Nut for compression ring ID:8 mm HECTO.
HE-IC-01-10	M12x1.5(M) to articulated connection HECTO.
HE-IC-01-11	BSPT 1/8"(M) to articulated connection HECTO.
HE-IC-01-12	BSPT 3/8"(M) to articulated connection HECTO.

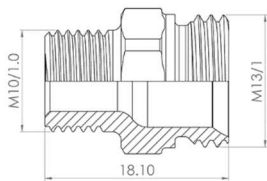




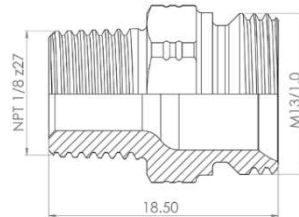
HE-IC-01-02



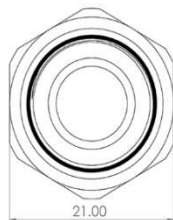
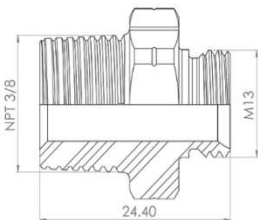
HE-IC-01-03



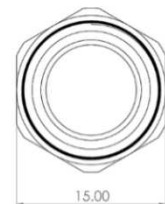
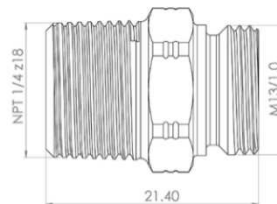
HE-IC-01-04



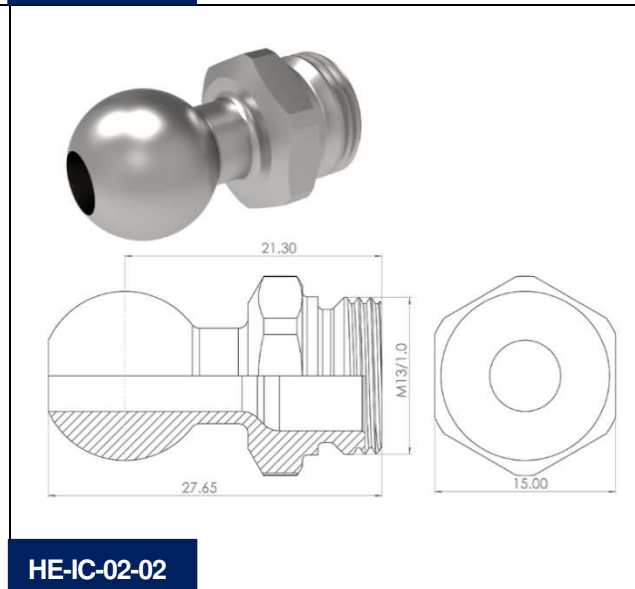
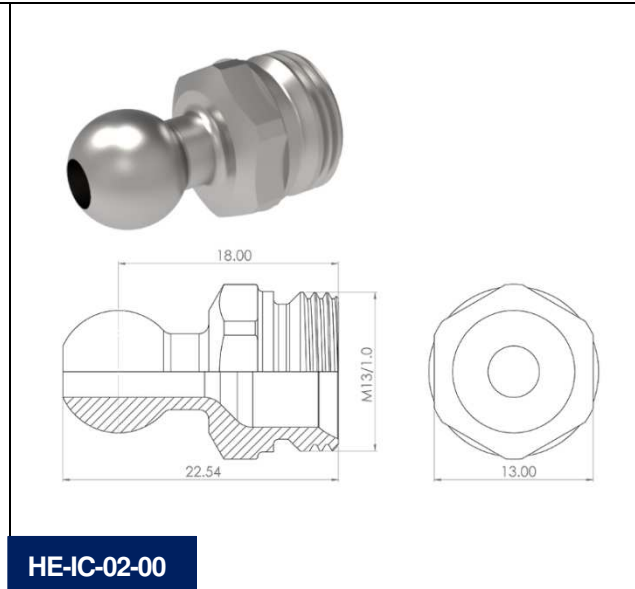
HE-IC-01-05

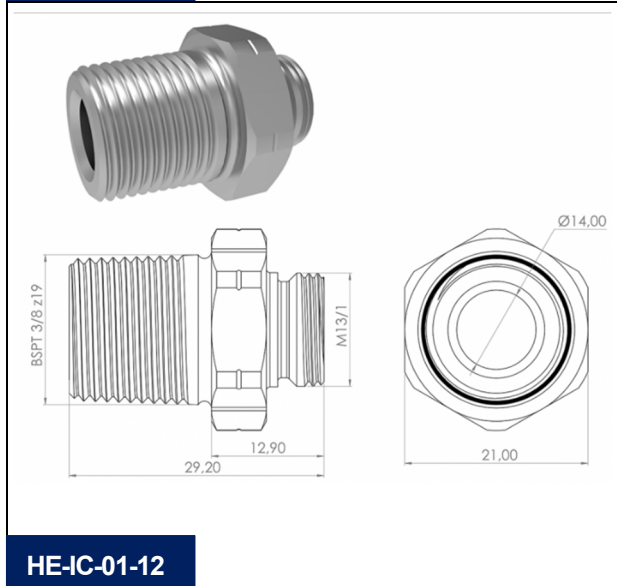


HE-IC-01-06



HE-IC-01-07





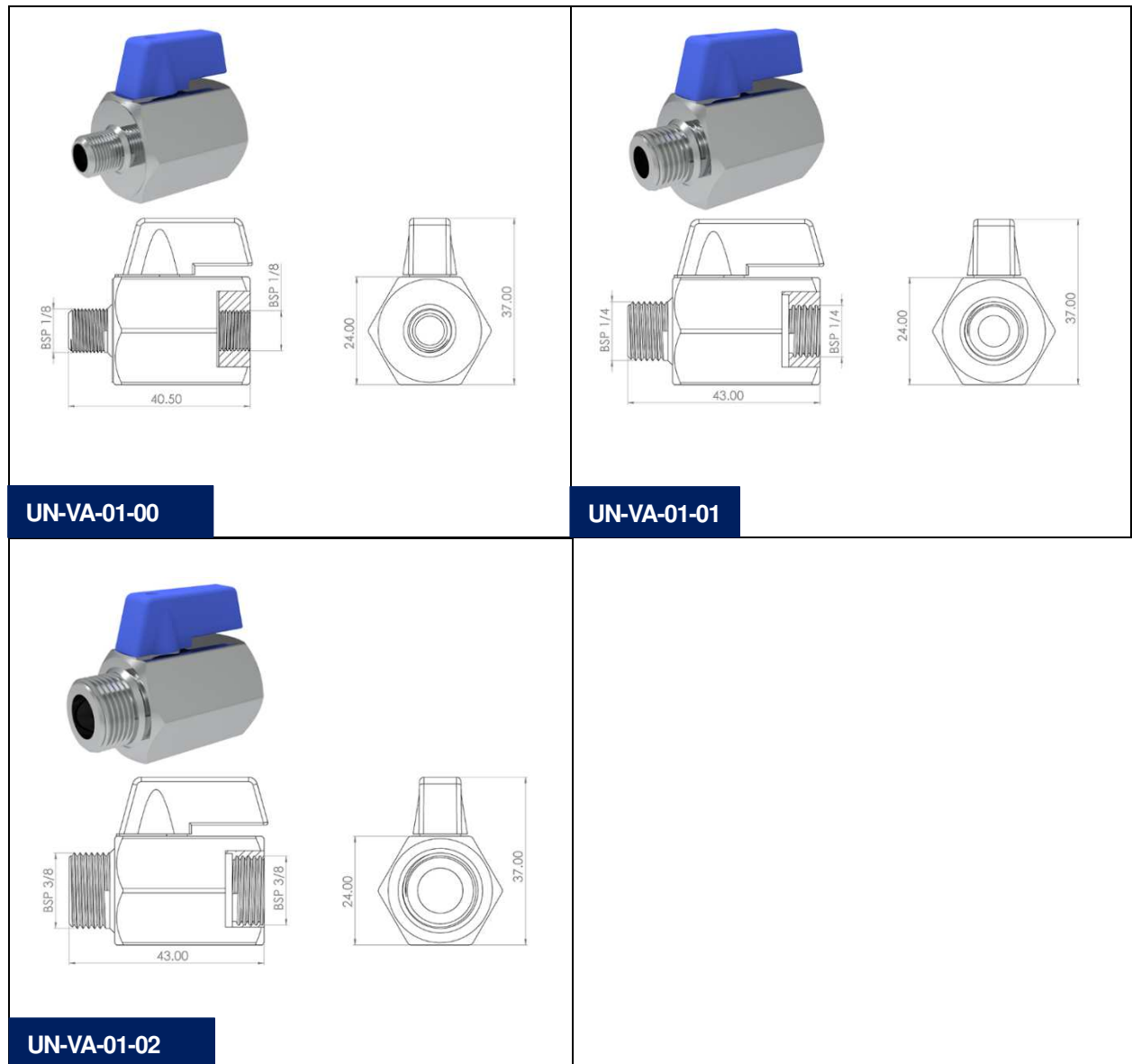
Ball valves:ボールバルブ

クーラント液の流れを遮断または制御するためのミニチュアボールバルブです。

工作機械の出口に取り付けます

材質: クロームメッキ真鍮

型式	内容
UN-VA-01-00	Closing valve PN10, BSPP 1/8"(M) and BSPP 1/8"(F) chromed-plated brass.
UN-VA-01-01	Closing valve PN10, BSPP 1/4"(M) and BSPP 1/4"(F) chromed-plated brass.
UN-VA-01-02	Closing valve PN10, BSPP 3/8"(M) and BSPP 3/8"(F) chromed-plated brass.



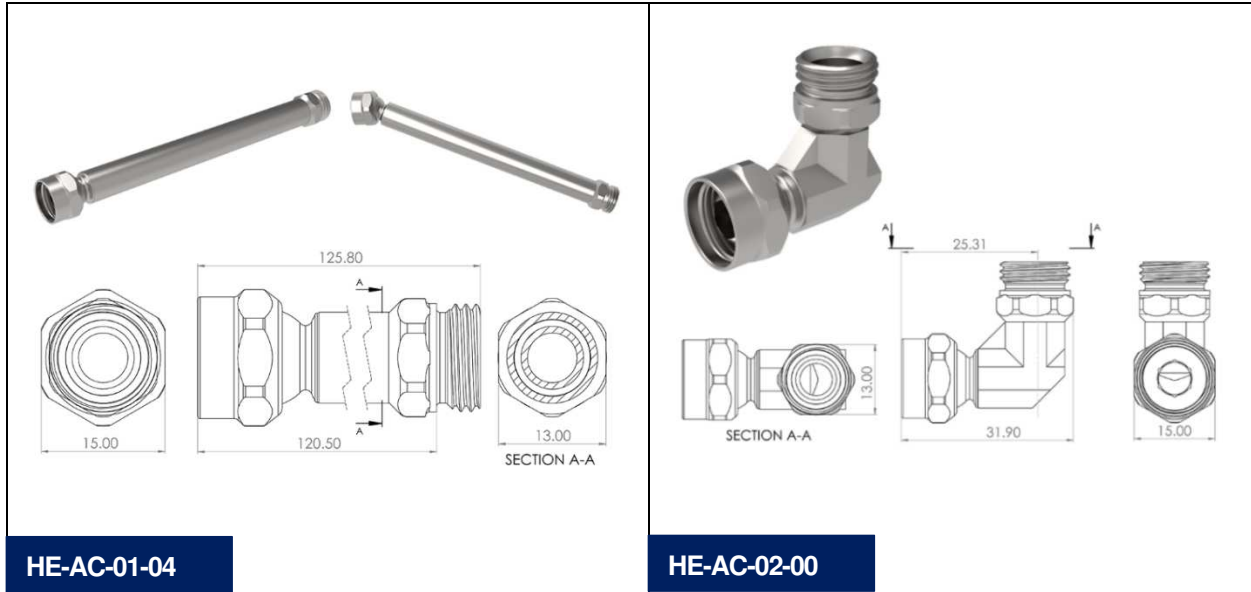
Articulated connection: 連結部

相互に接続する基本的な連結部。 旋回角度 $\pm 25^\circ$. ID:6mm

材質：スチール

型式	内容
HE-AC-01-00	Articulated connection HECTO L:20.5 mm
HE-AC-01-01	Articulated connection HECTO L:45.5 mm
HE-AC-01-02	Articulated connection HECTO L:70.5 mm
HE-AC-01-03	Articulated connection HECTO L:95.5 mm
HE-AC-01-04	Articulated connection HECTO L:120.5 mm
HE-AC-02-00	Articulated connection to 90° HECTO

<p>HE-AC-01-00</p>	<p>HE-AC-01-01</p>
<p>HE-AC-01-02</p>	<p>HE-AC-01-03</p>

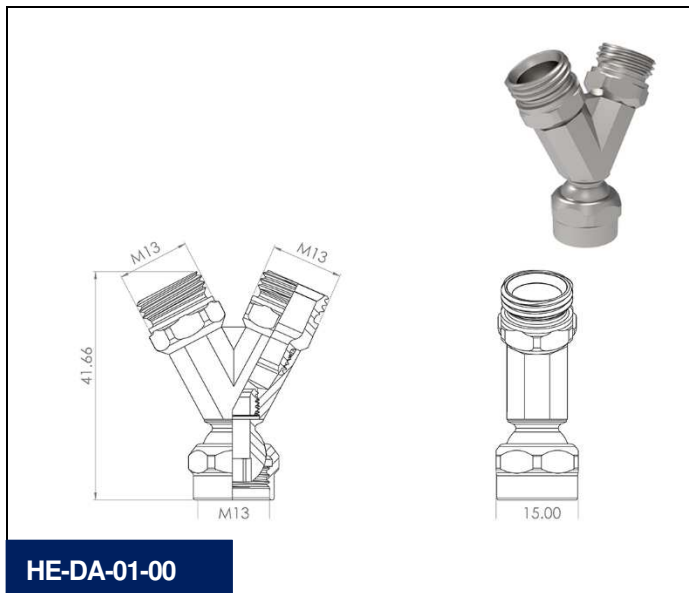


Distributors and adaptors: Y 字アダプター

連結ラインの拡張、及び他の SCS システムへの拡張の対応

材質: スチール

型式	内容
HE-DA-01-00	"Y" distributor to articulated connection HECTO

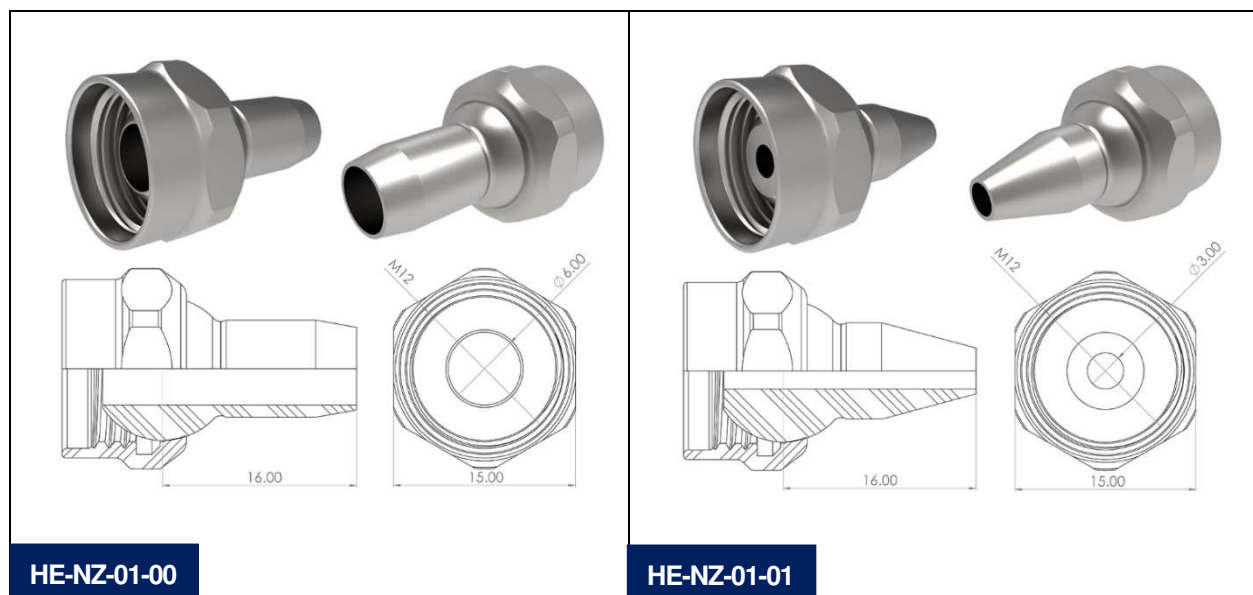


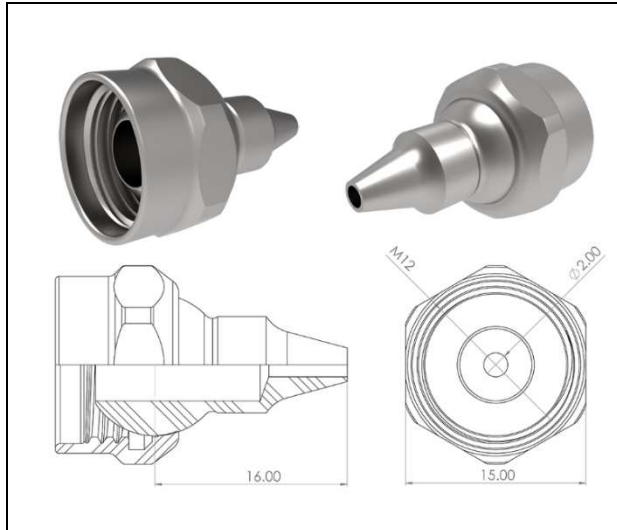
Coolant nozzles:ノズル

ノズルには様々な形状があり、あらゆるクーラント供給条件に対応します。

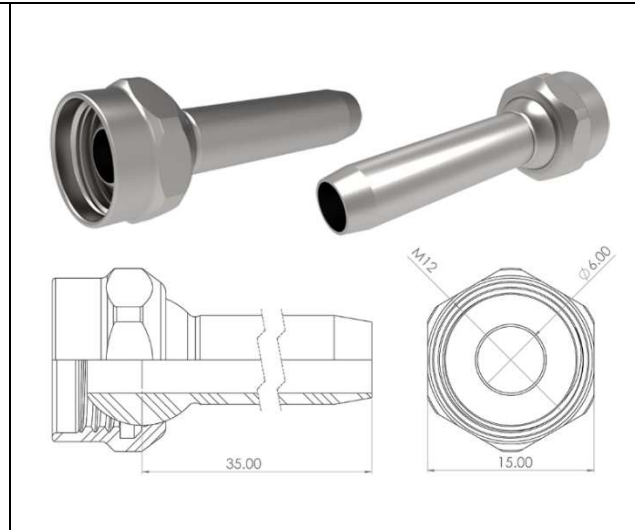
材質：スチール

型式	内容
HE-NZ-01-00	Straight nozzle. ID:6 mm & L:16 mm
HE-NZ-01-01	Straight nozzle. ID:3 mm & L:16 mm
HE-NZ-01-02	Straight nozzle. ID:2 mm & L:16 mm
HE-NZ-01-03	Straight nozzle. ID:6 mm & L:35 mm
HE-NZ-01-04	Straight nozzle. ID:3 mm & L:35 mm
HE-NZ-01-05	Straight nozzle. ID:3 mm x 3 & L:20 mm
HE-NZ-01-06	Straight nozzle coaxial. ID:3.4 x 3 & L=20 mm
HE-NZ-01-07	Straight nozzle coaxial. ID:2.7 x 5 & L=20 mm
HE-NZ-01-08	Straight nozzle. ID:1 mm & L:16 mm
HE-NZ-02-00	Nozzle 45°. ID:6 mm & L:23.5 mm
HE-NZ-02-01	Nozzle 45° simple. ID:6 mm & L:20 mm
HE-NZ-03-00	Nozzle 90°. ID:6 mm & L:20 mm
HE-NZ-03-01	Nozzle 90°. ID:3.4 mm x 3 & L:24 mm
HE-NZ-03-02	Nozzle 90° simple. ID:6 mm & L:20 mm

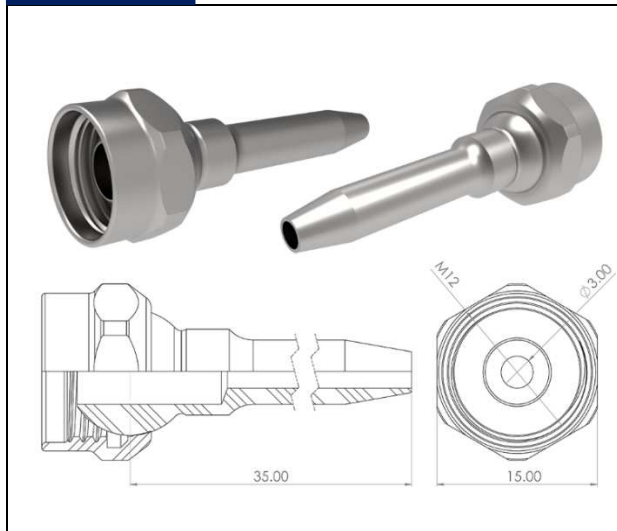




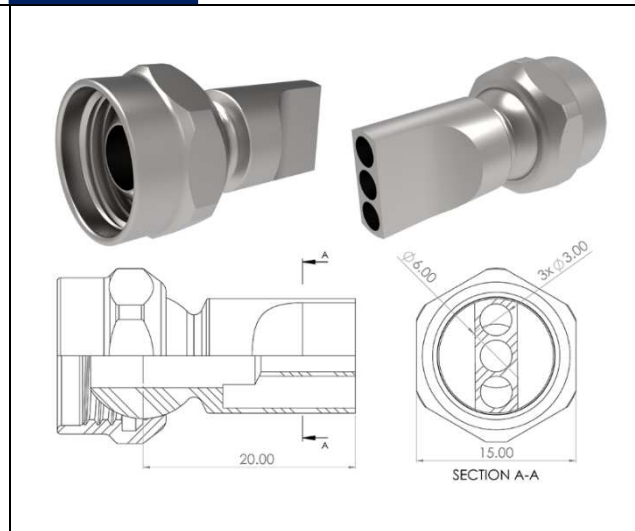
HE-NZ-01-02



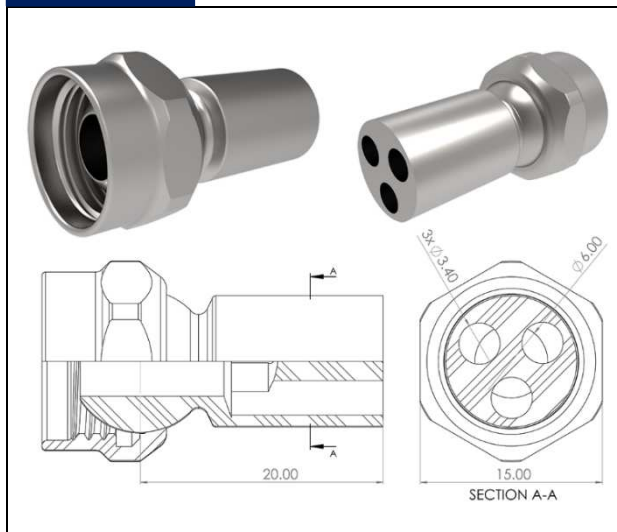
HE-NZ-01-03



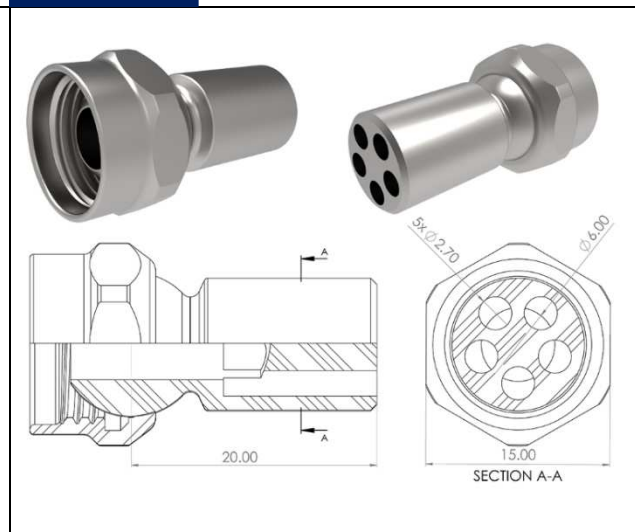
HE-NZ-01-04



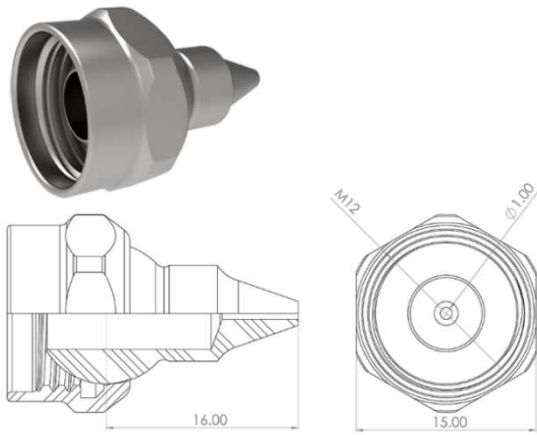
HE-NZ-01-05



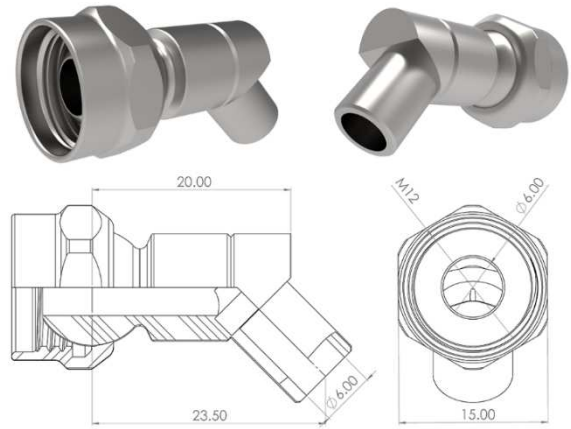
HE-NZ-01-06



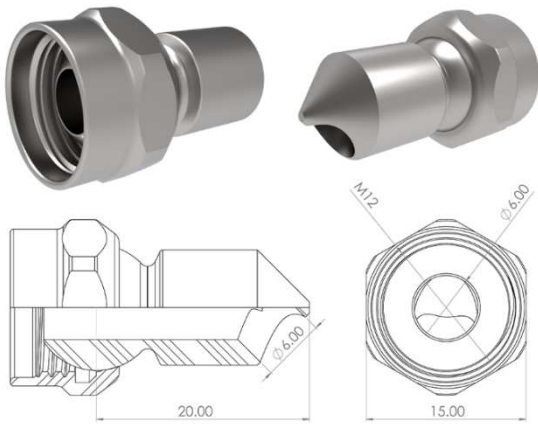
HE-NZ-01-07



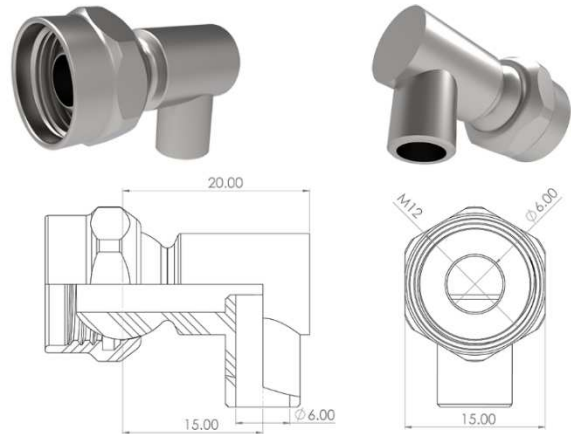
HE-NZ-01-08



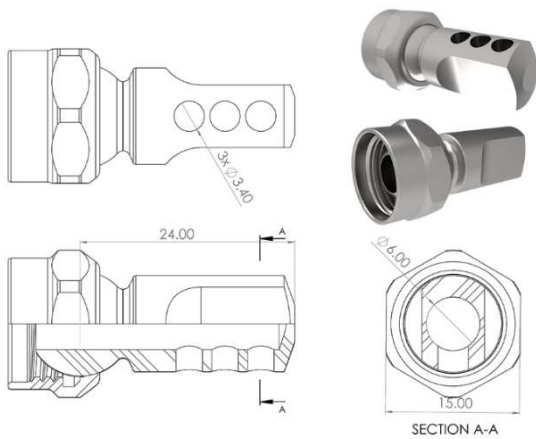
HE-NZ-02-00



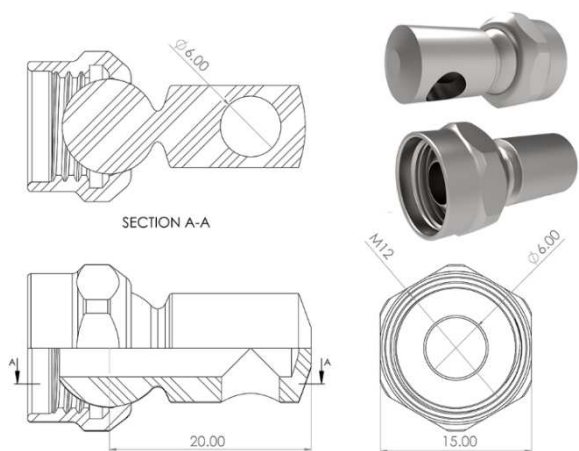
HE-NZ-02-01



HE-NZ-03-00



HE-NZ-03-01

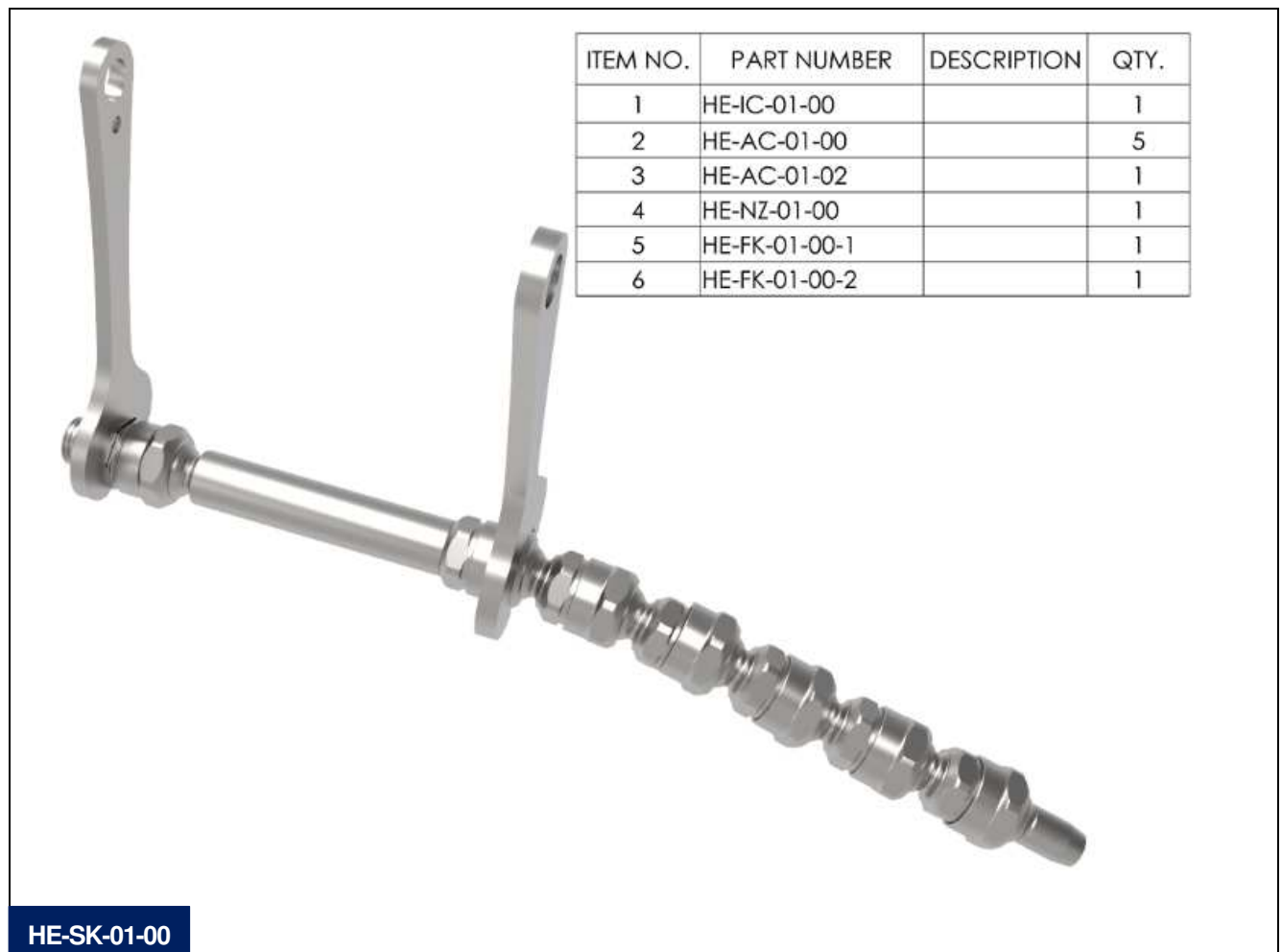


HE-NZ-03-02

Starter kit:

HECTO シリーズのうち、最も汎用的なアプリケーションで構成したスターターキット。
重量: 120g.

型式	内容
HE-SK-01-00	<p>HECTO スターターキット 一般的な冷却用 全長 L=220 mm 重さ: 120 g</p> <p>接続部 HE-IC-01-00 BSPP 1/8" M) ×1</p> <p>連結部 HE-AC-01-00 L:20.5 mm ×5 HE-AC-01-02 L:70.5 mm ×1</p> <p>ノズル HE-NZ-01-00 ストレートノズル ID:6 mm & L:16 mm ×1</p> <p>スパナ HE-FK-01-00 SW13 & SW15 ×1</p>



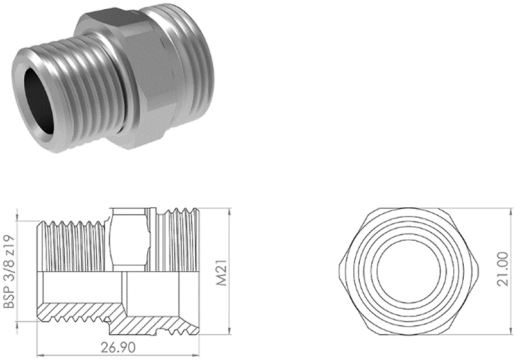
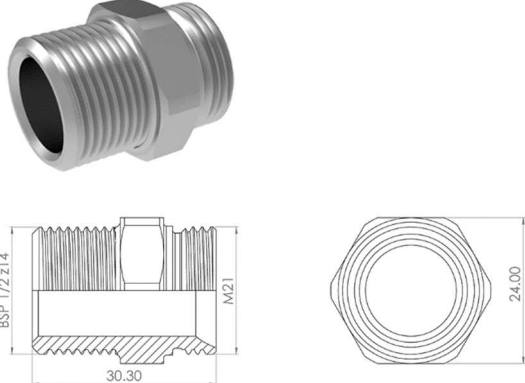
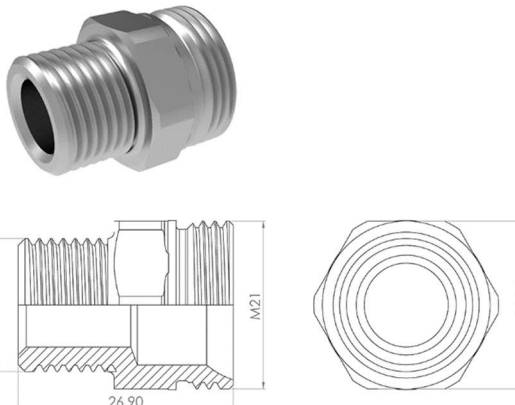
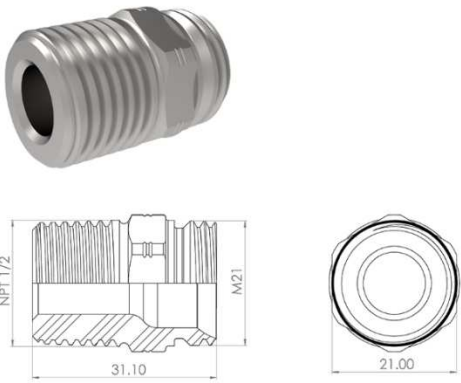
MEGA (10.5 mm) PROGRAM

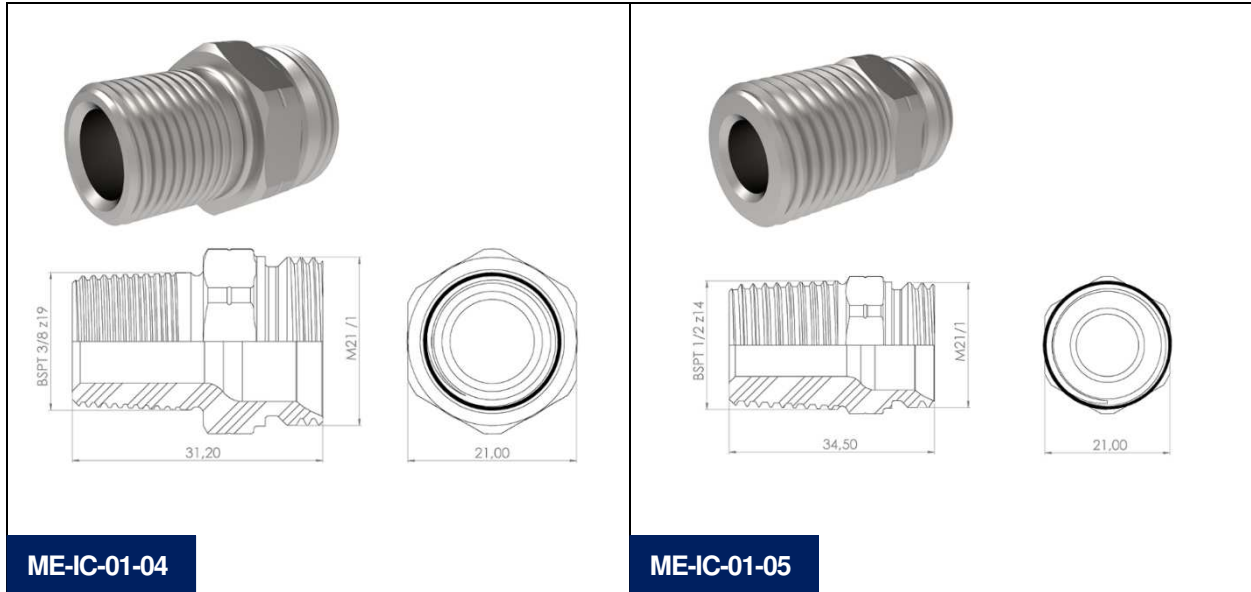
Initial connection: 接続部

機械接続部と連結部の接続パーツ。ID：10.5mm

材質：スチール

型式	内容
ME-IC-01-00	BSPP 3/8"(M) to articulated connection MEGA.
ME-IC-01-01	BSPP 1/2"(M) to articulated connection MEGA.
ME-IC-01-02	NPT 3/8"(M) to articulated connection MEGA.
ME-IC-01-03	NPT 1/2"(M) to articulated connection MEGA.
ME-IC-01-04	BSPT 3/8"(M) to articulated connection MEGA.
ME-IC-01-05	BSPT 1/2"(M) to articulated connection MEGA.

 <p>ME-IC-01-00</p>	 <p>ME-IC-01-01</p>
 <p>ME-IC-01-02</p>	 <p>ME-IC-01-03</p>



ME-IC-01-04

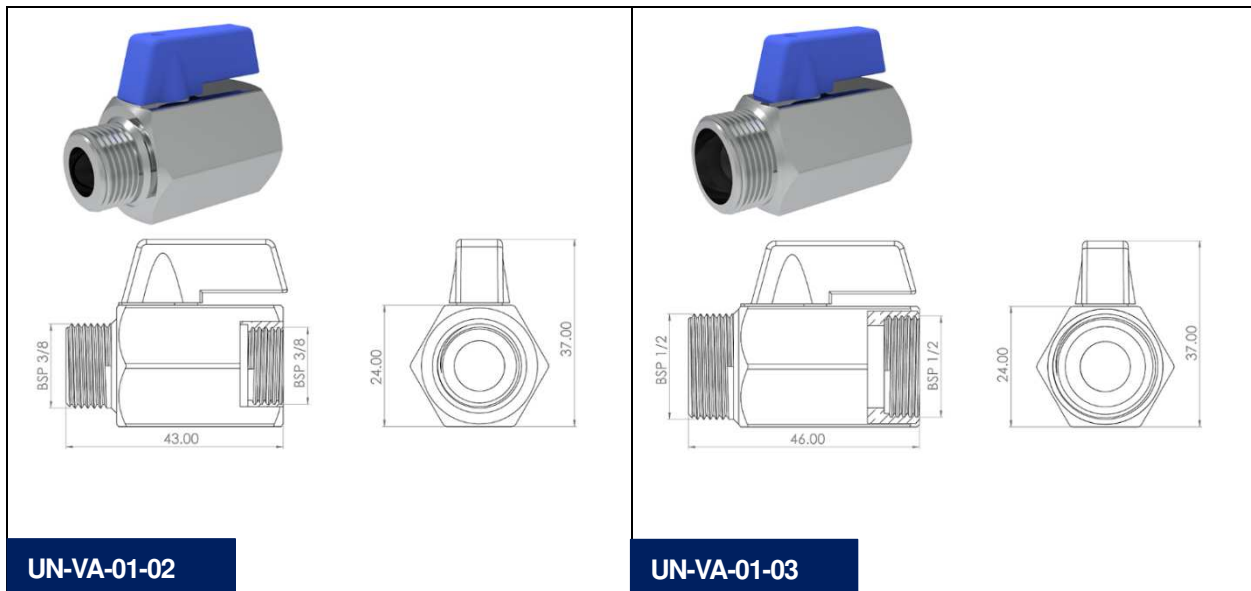
ME-IC-01-05

Ball valves:ボールバルブ

クーラント液の流れを遮断または制御するためのミニチュアボールバルブです。
工作機械の出口に取り付けます。

材質: クロームメッキ真鍮

型式	内容
UN-VA-01-02	Closing valve PN10, BSPP 3/8"(M) and BSPP 3/8"(F) chromed-plated brass.
UN-VA-01-03	Closing valve PN10, BSPP 1/2"(M) and BSPP 1/2"(F) chromed-plated brass.



UN-VA-01-02

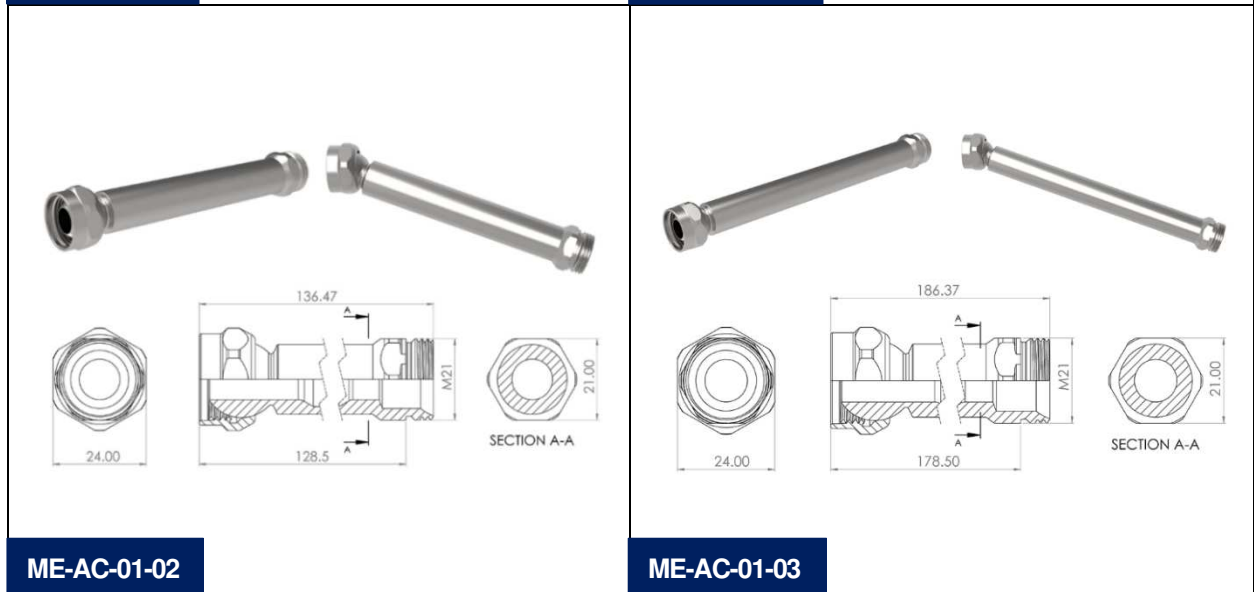
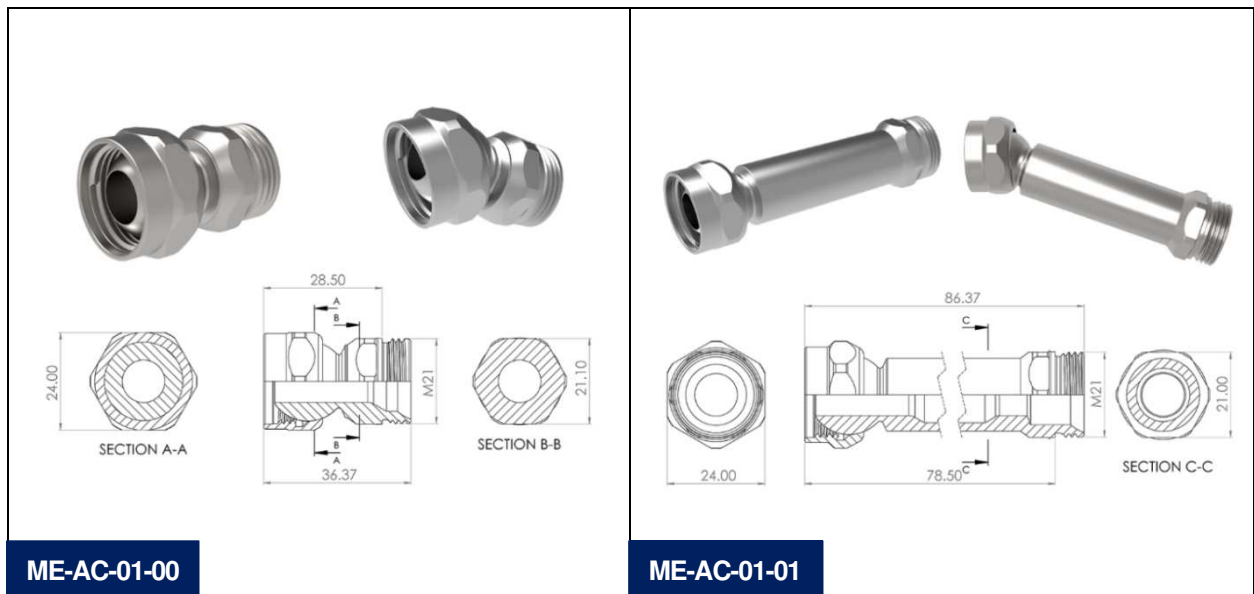
UN-VA-01-03

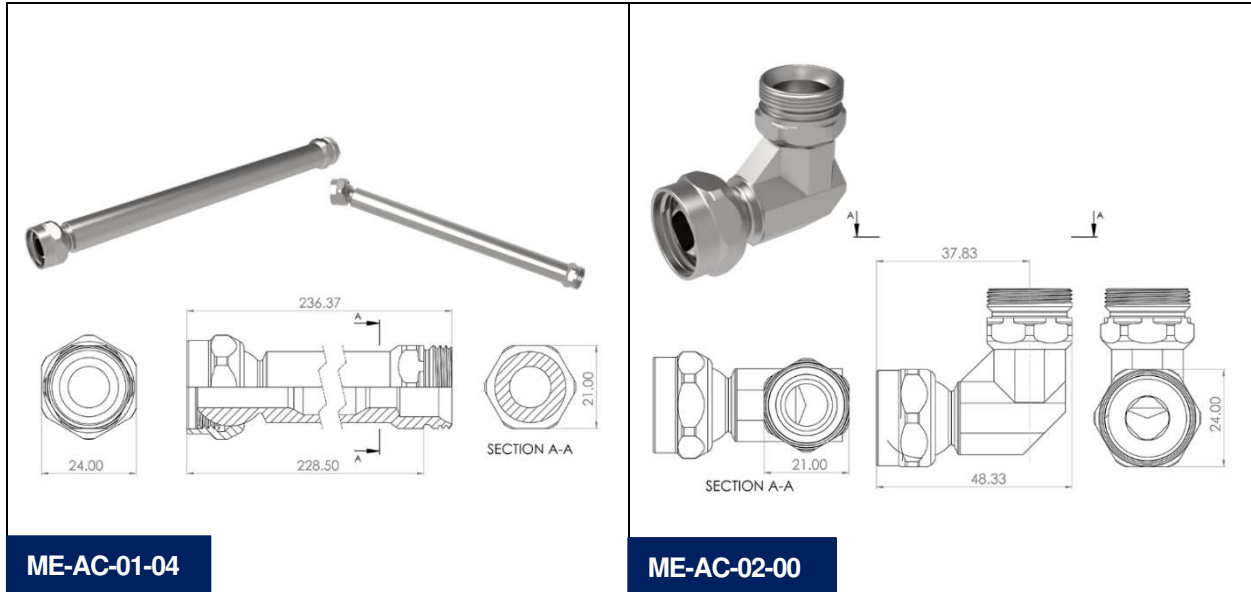
Articulated connection: 連結部

相互に接続する基本的な連結部。 旋回角度 $\pm 25^\circ$. ID:10.5mm

材質：スチール

型式	型式
ME-AC-01-00	Articulated connection MEGA L:28.5 mm
ME-AC-01-01	Articulated connection MEGA L:78.5 mm
ME-AC-01-02	Articulated connection MEGA L:128.5 mm
ME-AC-01-03	Articulated connection MEGA L:178.5 mm
ME-AC-01-04	Articulated connection MEGA L:228.5 mm
ME-AC-02-00	Articulated connection to 90° MEGA





ME-AC-01-04

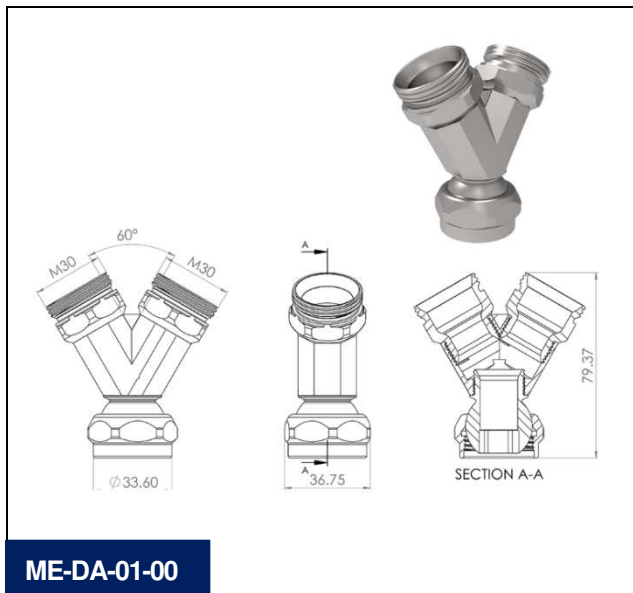
ME-AC-02-00

Distributors and adaptors: Y 字アダプター

連結ラインの拡張、及び他の SCS システムへの拡張の対応

材質: スチール

型式	内容
ME-DA-01-00	“Y” distributor to articulated connection GIGA



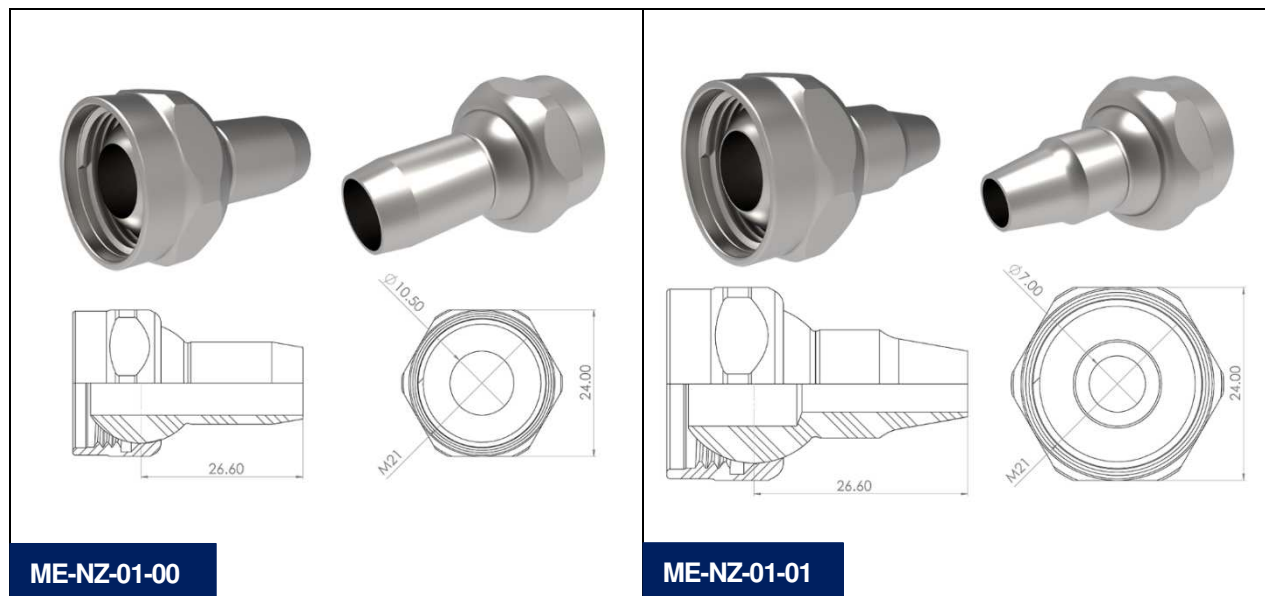
ME-DA-01-00

Coolant nozzles:ノズル

ノズルには様々な形状があり、あらゆるクーラント供給条件に対応します。

材質：スチール

型式	内容
ME-NZ-01-00	Straight nozzle ID:10.5 mm & L:27 mm
ME-NZ-01-01	Straight nozzle ID:7 mm & L:27
ME-NZ-01-02	Straight coaxial nozzle ID:6 mm x 3 & L:34
ME-NZ-01-03	Straight coaxial nozzle ID:4.6 mm x 5 & L:34
ME-NZ-01-04	Straight nozzle ID:6 mm x2 & L:34 mm
ME-NZ-02-00	Nozzle 45° ID:10.5 mm & L:50 mm
ME-NZ-02-01	Nozzle 45° simple ID:10.5 mm & L:34 mm
ME-NZ-03-00	Nozzle 90° ID:10.5 mm & L:34 mm
ME-NZ-03-01	Nozzle 5 outlets at 90° ID:4.5 mm & L:49 mm
ME-NZ-03-02	Nozzle 90° simple ID:10.5 mm & L:34 mm
ME-NZ-04-00	Modular nozzle body W:68 mm & H:18 mm. Must be mounted with ME-NZ-04-01 or ME-NA-04-02
ME-NZ-04-01	Modular nozzle outlet 0° slot W:60 mm & H:2 mm. Must be mounted with ME-NZ-04-00





ME-NZ-01-02



ME-NZ-01-03



ME-NZ-01-04



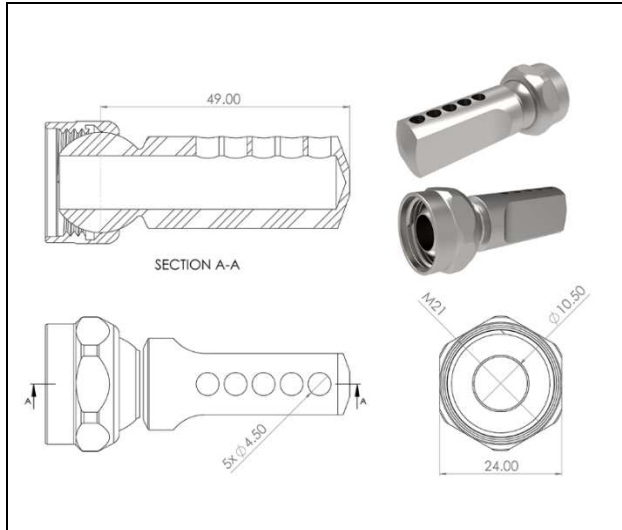
ME-NZ-02-00



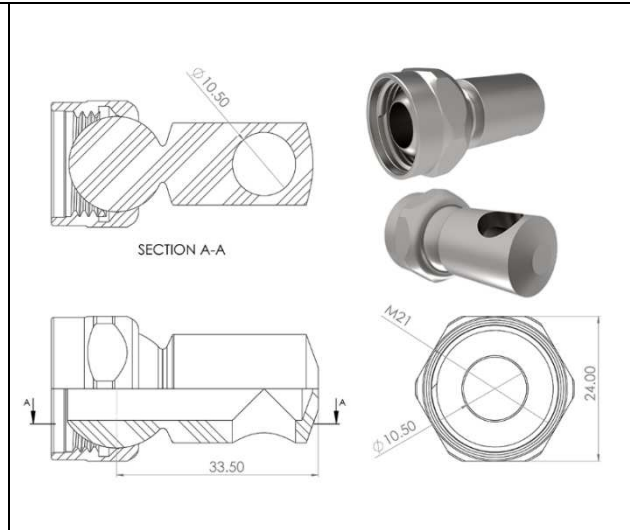
ME-NZ-02-01



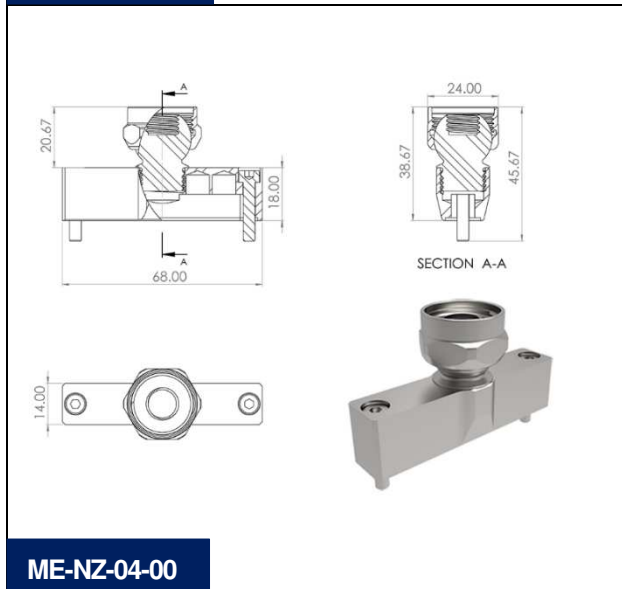
ME-NZ-03-00



ME-NZ-03-01



ME-NZ-03-02



ME-NZ-04-00

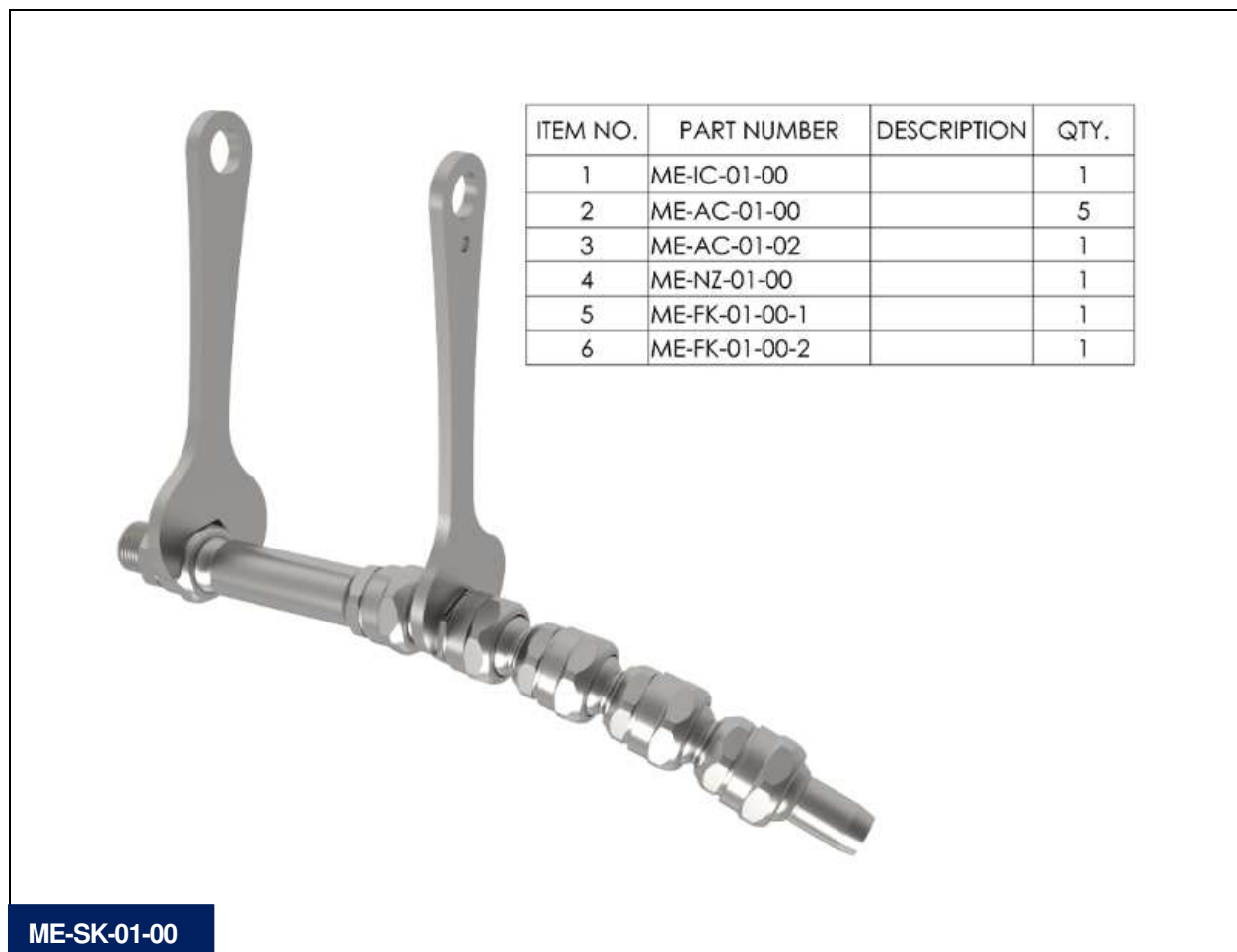


ME-NZ-04-01

Starter kit : スターターキット

MEGA シリーズのうち、最も汎用的なアプリケーションで構成したスターターキット
重量: 440g.

型式	内容
ME-SK-01-00	<p>MEGA : スターターキット 一般的な冷却用 全長 L=260 mm 重量 : 440 g</p> <p>接続部 ME-IC-01-00 BSPP 3/8"(M) ×1</p> <p>連結部 ME-AC-01-00 L:28.5 mm ×1 ME-AC-01-01 L:78.5 mm ×5</p> <p>ノズル ME-NZ-01-00 ストレートノズル ID:10.5 mm & L:27 mm ×1</p> <p>スパナ ME-FK-01-00 SW21 & SW24 ×1</p>



GIGA (16 mm) PROGRAM

Initial connection: 接続部

機械接続部と連結部の接続パーツ。ID : 16mm

材質：スチール

型式	内容
GHC-01-00	BSPP 1/2"(M) to articulated connection GIGA.
GHC-01-01	BSPP 3/4"(M) to articulated connection GIGA.
GHC-01-02	BSPP 1"(M) to articulated connection GIGA.
GHC-01-03	NPT 1/2"(M) to articulated connection GIGA.
GHC-01-04	NPT 3/4"(M) to articulated connection GIGA.

<p>GHC-01-00</p>	<p>GHC-01-01</p>
<p>GHC-01-02</p>	<p>GHC-01-03</p>

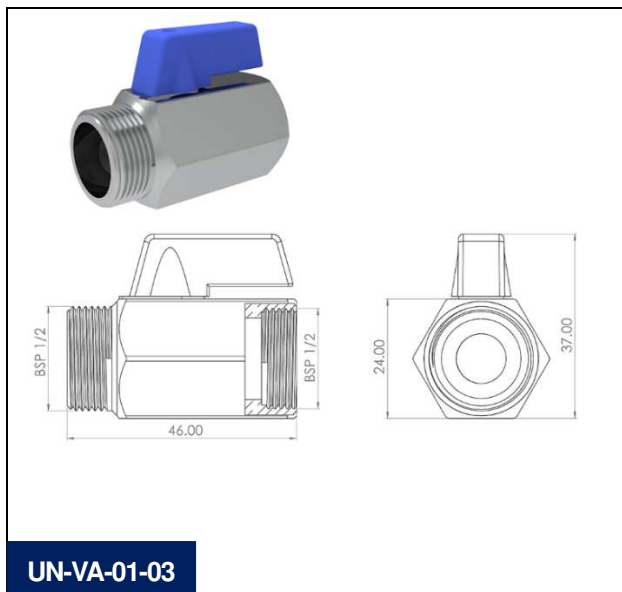


Ball valves:ボールバルブ

クーラント液の流れを遮断または制御するためのミニチュアボールバルブです。工作機械の出口に取り付けます

材質: クロームメッキ真鍮

型式	内容
UN-VA-01-03	Closing valve PN10, BSPP 1/2"(M) and BSPP 1/2"(F) chromed-plated brass.



Articulated connection: 連結部

相互に接続する基本的な連結部。 旋回角度 $\pm 25^\circ$. ID:16mm

材質：スチール

型式	内容
GI-AC-01-00	Articulated connection GIGA L:37 mm
GI-AC-01-01	Articulated connection GIGA L:87 mm
GI-AC-01-02	Articulated connection GIGA L:137 mm
GI-AC-01-03	Articulated connection GIGA L:187 mm
GI-AC-01-04	Articulated connection GIGA L:237 mm
GI-AC-02-00	Articulated connection to 90° GIGA





GI-AC-01-04

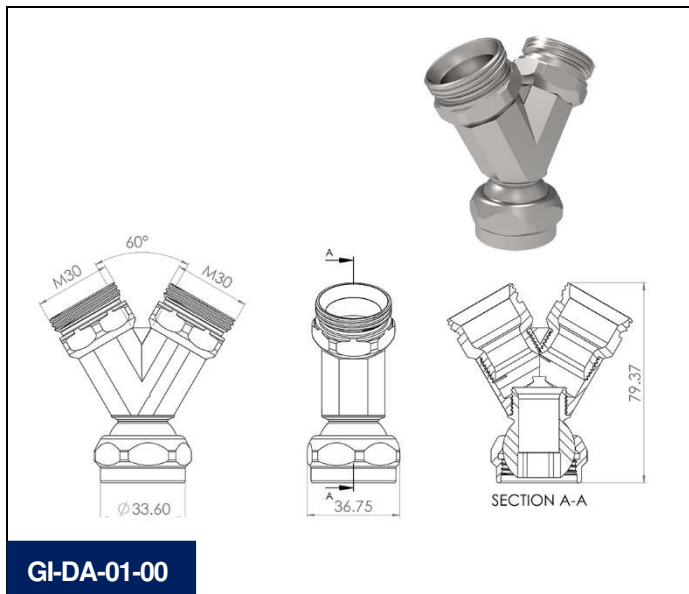
GI-AC-02-00

Distributors and adaptors: Y 字アダプター

連結ラインの拡張、及び他の SCS システムへの拡張の対応

材質: スチール

Ref.	Description
GI-DA-01-00	"Y" distributor to articulated connection GIGA



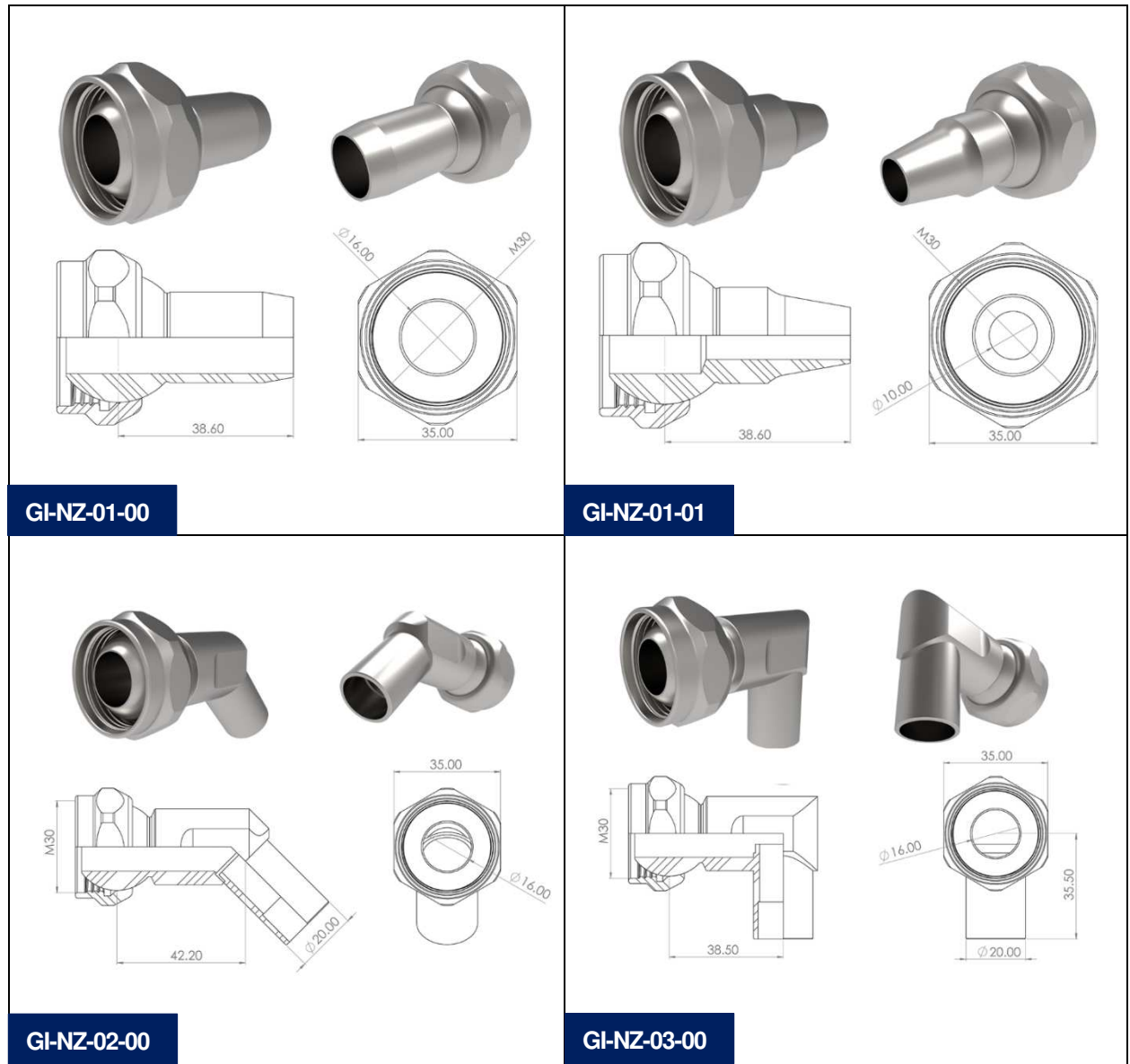
GI-DA-01-00

Coolant nozzles:ノズル

ノズルには様々な形状があり、あらゆるクーラント供給条件に対応します。

材質：スチール

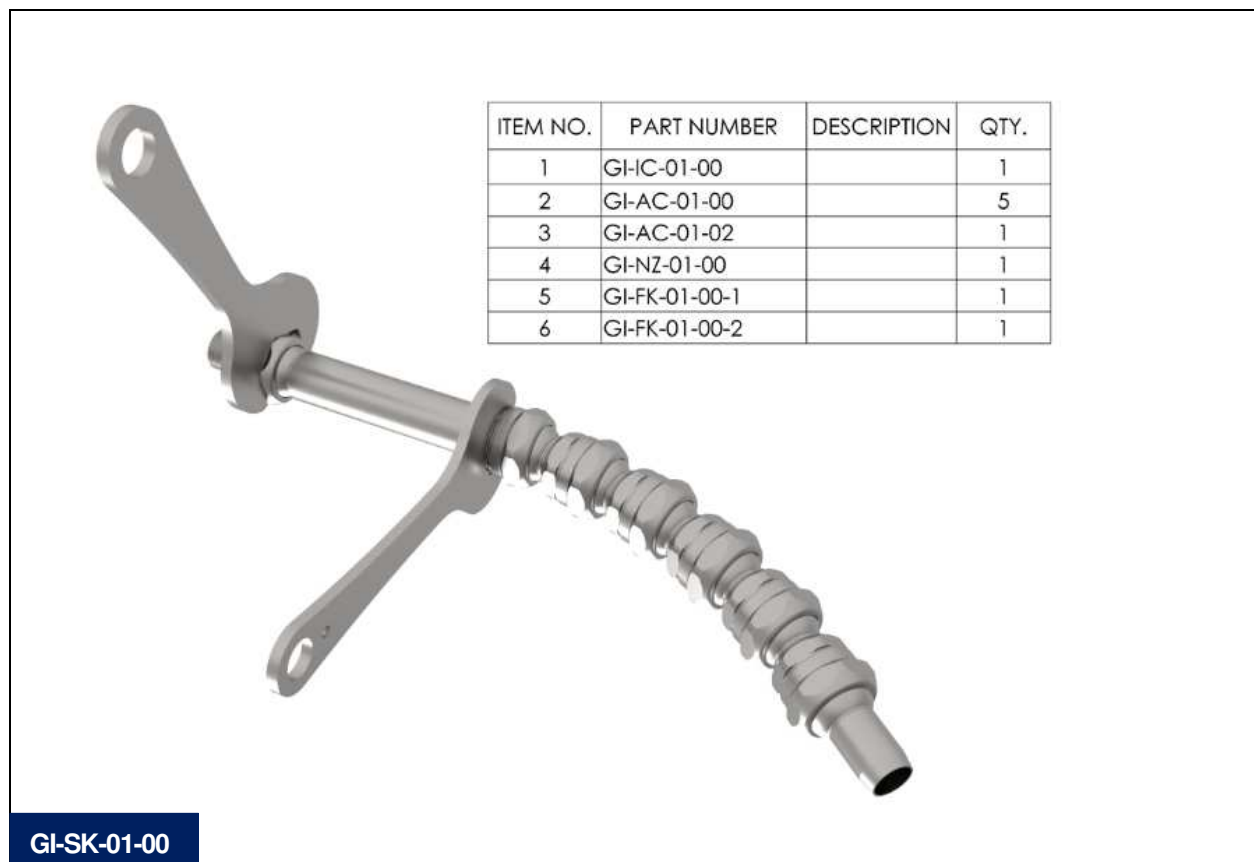
型式	内容
GI-NZ-01-00	Straight nozzle. ID:16 mm & L:38.5 mm
GI-NZ-01-01	Straight nozzle. ID:10 mm & L:38.5 mm
GI-NZ-02-00	Nozzle 45°. ID:16 mm & L:38.5 mm
GI-NZ-03-00	Nozzle 90°. ID:16 mm & L:38.5 mm



Starter kit : スターターキット

DECA シリーズのうち、最も汎用的なアプリケーションで構成したスターターキット。
重量:1160g.

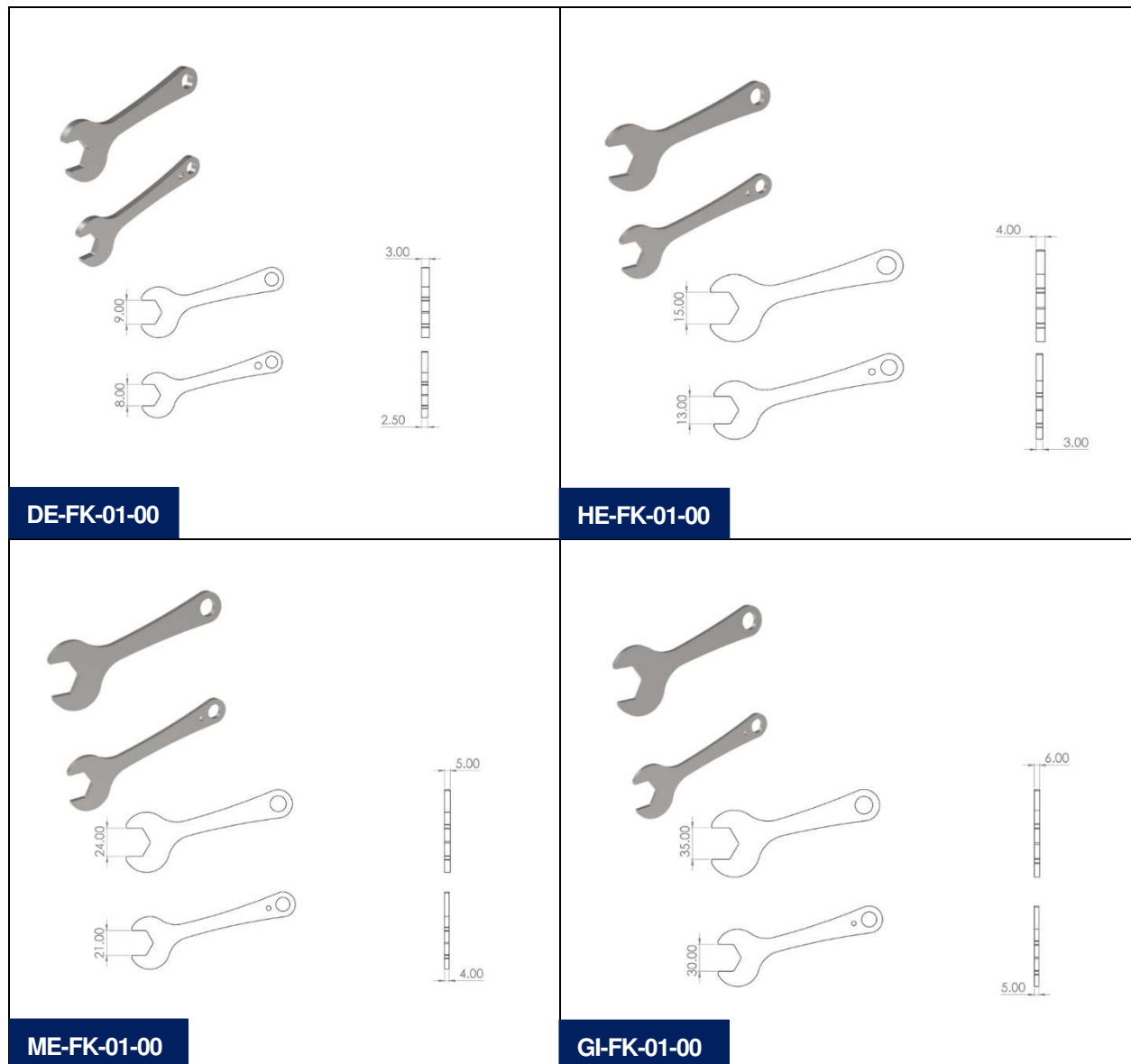
型式	内容
GI-SK-01-00	GIGA スターターキット 一般的な冷却用 全長 L=330 mm. 重量 : 1160 g. 接続部 GI-IC-01-00 BSPP 1/2"(M) ×1 連結部 GI-AC-01-00 L:37 mm ×5 GI-AC-01-01 L:87 mm ×1 ノズル GI-NZ-01-00 ID:16 mm & L:38.5 mm ×1 スパナ GI-FK-01-00 SW30 & SW35 ×1



Fastening keys for the articulated system:スパナ

各パーツを固定するスパナ

型式	内容
DE-FK-01-00	SW8 & SW9
HE-FK-01-00	SW13 & SW15
ME-FK-01-00	SW21 & SW24
GI-FK-01-00	SW30 & SW35



※製品の仕様及び寸法は、予告なしに変更する場合がございます

株式会社パル

東京都千代田区岩本町 2-17-17

TEL:03-3851-5821 FAX:03-3851-5810